

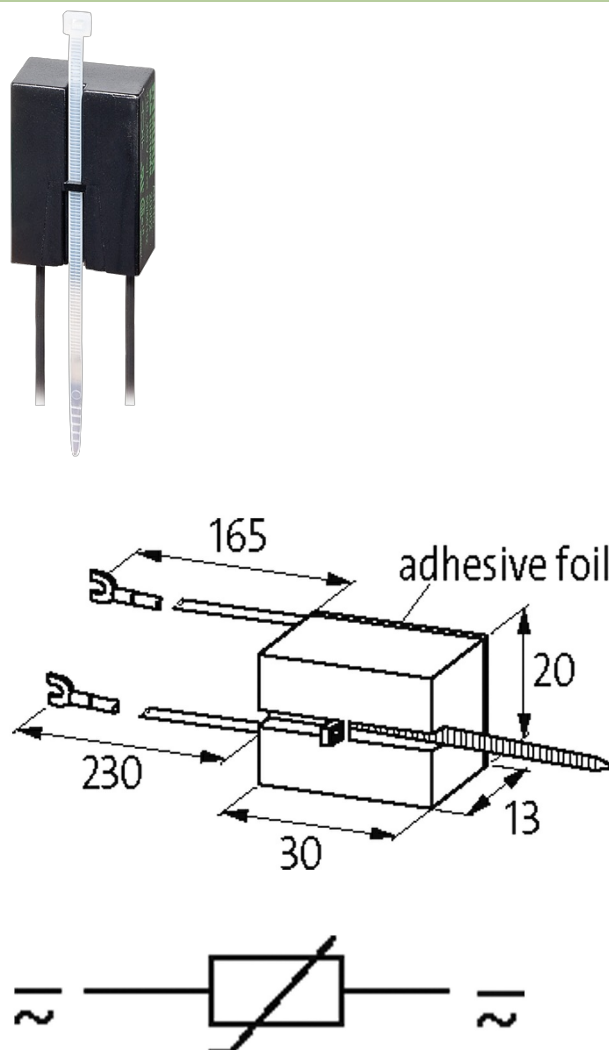
SUPPRESSOR FOR CONTACTORS

VDR, 110 VAC/DC, 100 VA/W

110 V AC/DC

VDR

Para outras configurações e tensões, entre em contato.

[Link do produto](#)**Ilustração****VDR**

Produto pode diferir da imagem

Aprovações

A informação nesta brochura foram compiladas com o toda a precaução.
A falta de integridade, exatidão e atualização das informações é considerada negligência grave. versão: 04/21

Murrelektronik GmbH | Falkenstraße 3 | 71570 Oppenweiler | Fon +49 (71 91) 47-0 | Fax +49 (71 91) 47-491000 | shop@murrelektronik.com | shop.murrelektronik.com

**General data**

Dimensions H×W×D	30×20×13 mm
Temperature range	-20...+70 °C

Technical Data

Damping factor	aprox. 1.5× UN
Material	Plástico, anti-chama para (UL 94)
Connection wires	cabos partidos auto protegidos
max. power (W)	max. 100 W (VA)

Appropriate contactors

universal

Dados comerciais

Classificação fiscal	85363010
EAN	4048879018142
eClass	27371013
País de origem	CZ
Quantidade por embalagem	1