

## SUPPRESSOR FOR CONTACTORS

VDR-diode, 220 VDC, 25 W

24...240 V DC

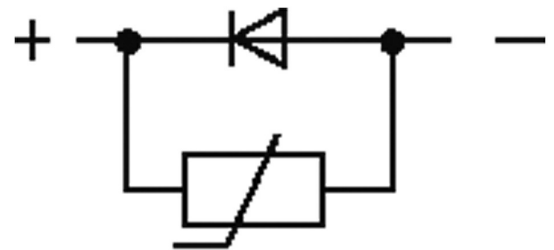
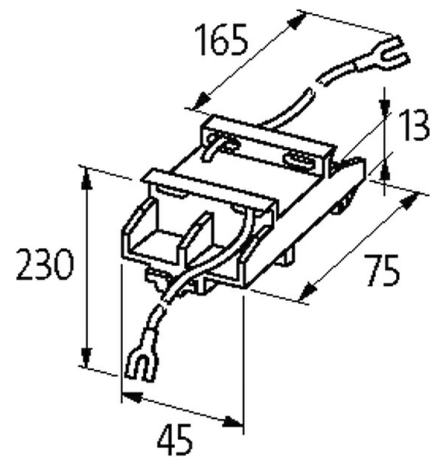
VDR + Diode

Montagem em trilho DIN (EN 60715)

Para outras configurações e tensões, entre em contato.

[Link do produto](#)

Ilustração



## Diode + VDR

Produto pode diferir da imagem

### Aprovações



### Technical Data

max. power (W)

25 W (VA)

Damping factor	aprox. 1.5× UN
Material	Plástico, anti-chama para (UL 94)
Connection wires	cabos partidos auto protegidos

**General data**

Dimensions H×W×D	75×45×13 mm
Mounting method	Montagem em trilho DIN (EN 60715)
Temperature range	-20...+70 °C

**Appropriate contactors**

universal

**Dados comerciais**

Classificação fiscal	85363010
EAN	4048879018319
eClass	27371013
País de origem	CZ
Quantidade por embalagem	1