

SUPPRESSOR FOR SIEMENS CONTACTOR S00 MOTOR

RC, star, 3x575 VAC, 7.5 kV

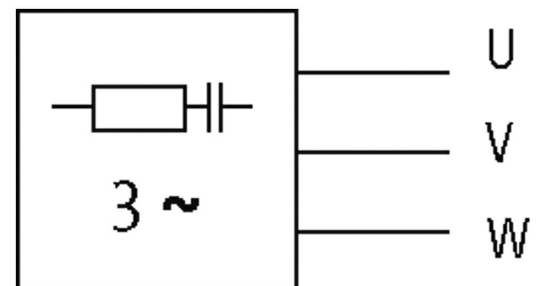
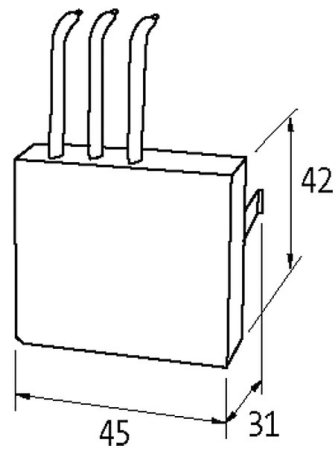
3× 575 V AC

RC

Supressores para outras tensões, frequências e classificações de motores estão disponíveis sob encomenda Não utilize supressores de motores RC com inversores de frequência.

[Link do produto](#)

Ilustração



RC

Produto pode diferir da imagem

Aprovações



Technical Data

Frequency	50...60 Hz
-----------	------------

Material	Plástico, anti-chama para (UL 94)
Potting compound	Epóxi de 2 componentes

General data

Connection	Fios de ligação
Mounting method	encaixe em contator Siemens Sirius 3 RT 201 com conector mola
Temperature range	-20...+60 °C
Dimensions HxWxD	42x45x31 mm

Dados comerciais

Classificação fiscal	85363010
EAN	4048879412742
eClass	27371013
País de origem	CZ
Quantidade por embalagem	1