

MOTOR SUPPRESSOR

RC, 3x575VAC/7,5kW

3x 575 V AC

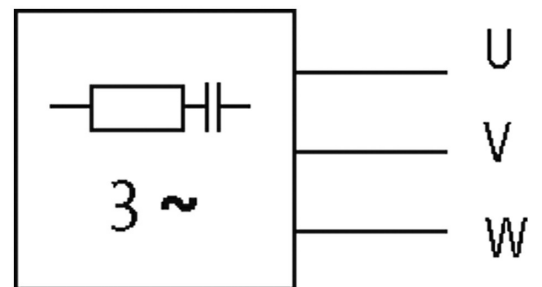
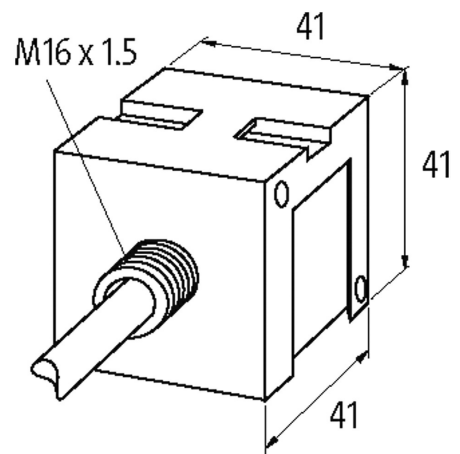
RC

Supressores para outras tensões, frequências e classificações de motores estão disponíveis sob encomenda Não utilize supressores de motores RC com inversores de frequência.

Para montagem em trilho DIN use 2xNo. Art. 20900 adaptador pé

[Link do produto](#)

Ilustração



RC

Produto pode diferir da imagem

Aprovações



Technical Data

Frequency	50...60 Hz
-----------	------------

Material	Plástico, anti-chama para (UL 94)
Potting compound	Epóxi de 2 componentes
General data	
Connection	aprox. 500 mm, cabo PVC 3× 0.75 mm ²
Mounting method	Montagem em trilho DIN TH35 (EN 60715)
Temperature range	-20...+60 °C
Dimensions H×W×D	41×41×41 mm
Dados comerciais	
Classificação fiscal	85363010
EAN	4048879019484
eClass	27371013
País de origem	CZ
Quantidade por embalagem	1