

MOTOR SUPPRESSOR

RC, 3x400VAC/10kW

3× 400 V AC

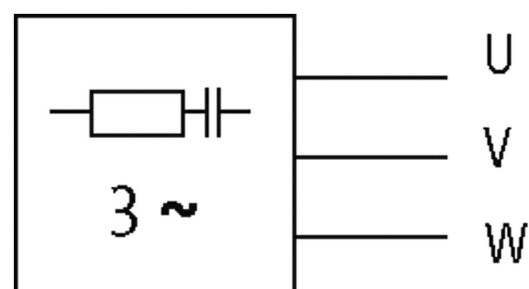
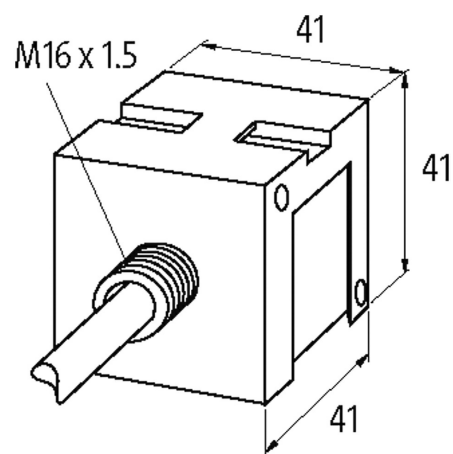
RC

Supressores para outras tensões, frequências e classificações de motores estão disponíveis sob encomenda Não utilize supressores de motores RC com inversores de frequência.

Para montagem em trilho DIN use 2×No. Art. 20900 adaptador pé

[Link do produto](#)

Ilustração



RC

Produto pode diferir da imagem

Technical Data	
Frequency	50...60 Hz
Material	Plástico, anti-chama para (UL 94)
Potting compound	Epóxi de 2 componentes
General data	
Connection	aprox. 500 mm, cabo PVC 3× 0.75 mm ²
Mounting method	Montagem em trilho DIN TH35 (EN 60715)

Temperature range	-20...+60 °C
Dimensions H×W×D	41×41×41 mm

Dados comerciais

Classificação fiscal	85363010
EAN	4048879019569
eClass	27371013
País de origem	CZ
Quantidade por embalagem	1