

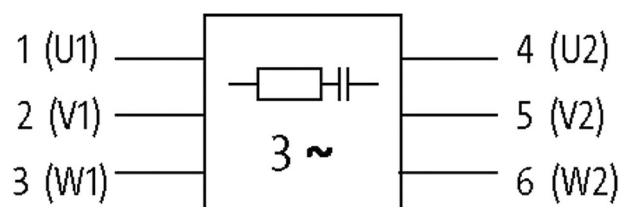
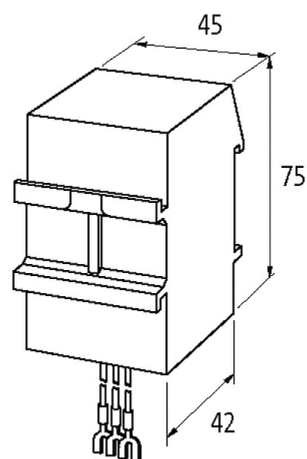
MOTOR SUPPRESSOR

RC, 3x400VAC/20kW

3x 400 V AC

RC único

Supressores para outras tensões, frequências e classificações de motores estão disponíveis sob encomenda Não utilize supressores de motores RC com inversores de frequência.

Link do produto**Ilustração**

RC-(1) per phase

Produto pode diferir da imagem

Aprovações

A informação nesta brochura foram compiladas com o toda a precaução.
A falta de integridade, exatidão e atualização das informações é considerada negligência grave. versão: 04/21

Murrelektronik GmbH | Falkenstraße 3 | 71570 Oppenweiler | Fon +49 (71 91) 47-0 | Fax +49 (71 91) 47-491000 | shop@murrelektronik.com | shop.murrelektronik.com

**General data**

Connection	aprox. 250 mm, núcleo único 0.5 mm ² terminais finais partidos auto protegidos M4
Dimensions H×W×D	75×45×42 mm
Temperature range	-20...+60 °C

Technical Data

Frequency	50...60 Hz
Material	Plástico, anti-chama para (UL 94)
Potting compound	Epóxi de 2 componentes

Dados comerciais

Classificação fiscal	85363010
EAN	4048879019583
eClass	27371013
País de origem	CZ
Quantidade por embalagem	1