

MOTOR SUPPRESSOR

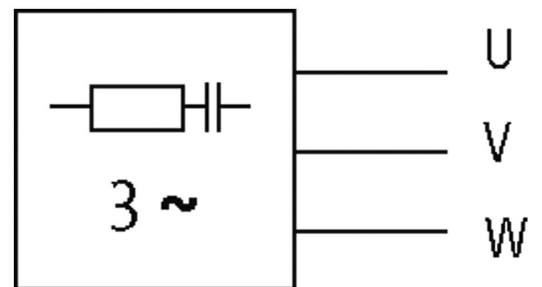
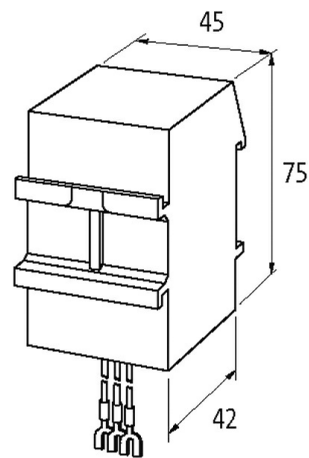
RC, 3x500VAC/4kW

3× 500 V AC +10%
RC

Supressores para outras tensões, frequências e classificações de motores estão disponíveis sob encomenda Não utilize supressores de motores RC com inversores de frequência.

[Link do produto](#)

Ilustração



RC

Produto pode diferir da imagem

Aprovações



Dados técnicos

Frequência	50...60 Hz
Material	Plástico, anti-chama para (UL 94)
Composto resina	Epóxi de 2 componentes

Dados gerais

Conexão	aprox. 300 mm, núcleo único 1.5 mm ² terminais finais partidos auto protegidos M4
Dimensões A×L×P	75×45×42 mm
Faixa de temperatura	-20...+60 °C

Dados comerciais

Classificação fiscal	85363010
EAN	4048879019675
eClass	27371013
País de origem	CZ
Quantidade por embalagem	1