

SIEMENS CONTACTOR SUPPRESSOR

RC, 230VAC/DC

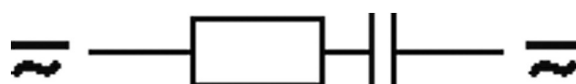
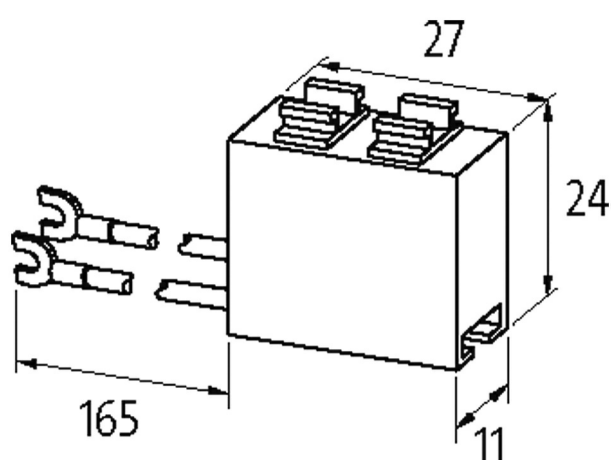
230 V AC/DC

RC

Para outras configurações e tensões, entre em contato.

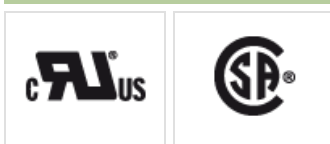
[Link do produto](#)

Ilustração



RC

Produto pode diferir da imagem

Aprovações**Technical Data**

Damping factor aprox. 1.5× UN

Material	Plástico, anti-chama para (UL 94)
----------	-----------------------------------

Connection wires	cabos partidos auto protegidos
------------------	--------------------------------

General data

Dimensions H×W×D	11×27×24 mm
------------------	-------------

Temperature range	-20...+70 °C
-------------------	--------------

Appropriate contactors

3 TH 3/4/8; 3 TF 30...45; 3 TB 40...3 TB 44

Dados comerciais

Classificação fiscal	85363010
----------------------	----------

EAN	4048879019781
-----	---------------

eClass	27371013
--------	----------

País de origem	CZ
----------------	----

Quantidade por embalagem	1
--------------------------	---