

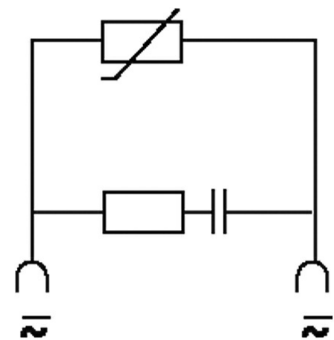
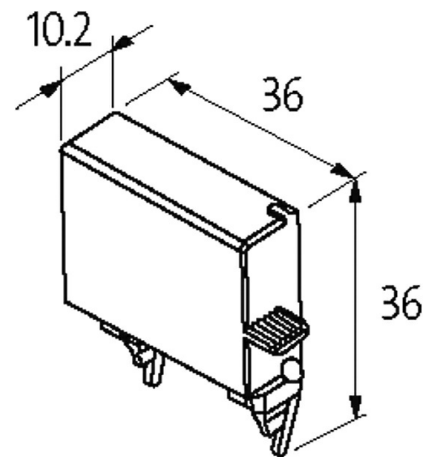
SUPPRESSOR FOR SIEMENS CONTACTOR

VDR+RC, 24...48 VAC/DC, 20 VA/W

24 V AC/DC
RC + Varistor

[Link do produto](#)

Ilustração



VDR-RC

Produto pode diferir da imagem

Aprovações



Technical Data

Damping factor	aprox. 1.5× UN
----------------	----------------

Material	Plástico, anti-chama para (UL 94)
----------	-----------------------------------

Connection wires	Contato plugue
------------------	----------------

General data

Dimensions H×W×D	36×10.2×36 mm
------------------	---------------

Temperature range	-20...+70 °C
-------------------	--------------

Appropriate contactors

	3 RT 1.3/1.4
--	--------------

Dados comerciais

Classificação fiscal	85363010
----------------------	----------

EAN	4048879019934
-----	---------------

eClass	27371013
--------	----------

País de origem	CZ
----------------	----

Quantidade por embalagem	1
--------------------------	---