

SIEMENS CONTACTOR SUPPRESSOR

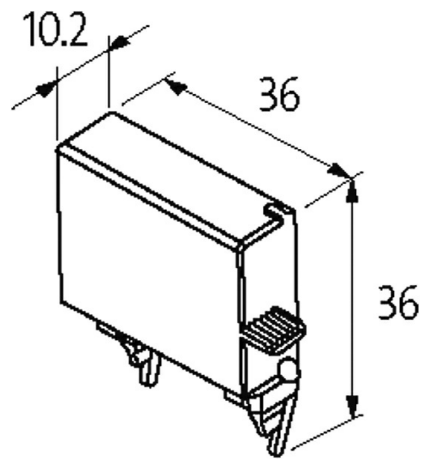
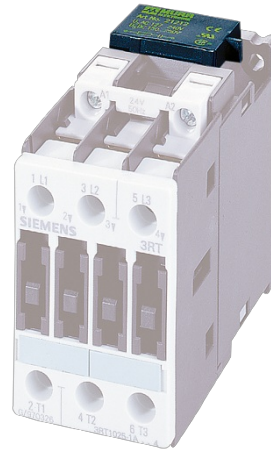
RC, 24VDC

24 V AC/DC
RC

Para outras configurações e tensões, entre em contato.

[Link do produto](#)

Ilustração



RC

Produto pode diferir da imagem

Aprovações



Contatores apropriados

3 RT 10.24/25/26

Dados gerais

Dimensões A×L×P	36×36×10.2 mm
Faixa de temperatura	-20...+70 °C

Dados comerciais

Classificação fiscal	85363010
EAN	4048879019965
eClass	27371013
País de origem	CZ
Quantidade por embalagem	1