

ABB CONTACTOR SUPPRESSOR

RC, 110/230VAC

110 V AC/DC

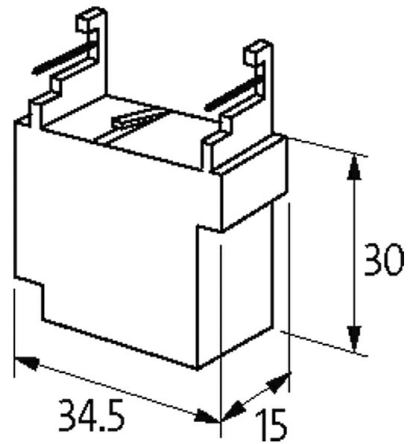
230 V AC/DC

RC

Para outras configurações e tensões, entre em contato.

[Link do produto](#)

Ilustração



RC

Produto pode diferir da imagem

Aprovações



Contatores apropriados

A 26...A 110

Dados técnicos

Filtro	aprox. 1.5× UN
Material	Plástico, anti-chama para (UL 94)
Fios de ligação	Contato plugue
Dados gerais	
Dimensões A×L×P	40×34.5×15 mm
Faixa de temperatura	-20...+70 °C
Dados comerciais	
Classificação fiscal	85363010
EAN	4048879020008
eClass	27371013
País de origem	CZ
Quantidade por embalagem	1