

## MOELLER CONTACTOR SUPPRESSOR

RC, 110/230VAC

110 V AC/DC

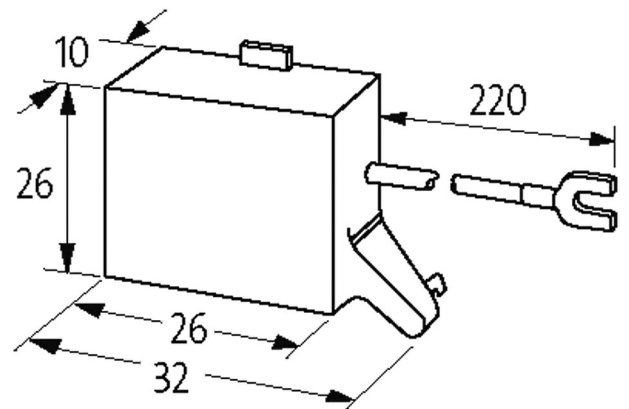
230 V AC/DC

RC

Para outras configurações e tensões, entre em contato.

[Link do produto](#)

Ilustração



RC

Produto pode diferir da imagem

**Aprovações**



**Contatores apropriados**

DIL E...

XTMC

**Dados técnicos**

Filtro aprox. 1.5× UN

Material	Plástico, anti-chama para (UL 94)
Fios de ligação	cabos partidos auto protegidos

**Dados gerais**

Faixa de temperatura	-20...+70 °C
Dimensões A×L×P	27.5×10×32 mm

**Dados comerciais**

Classificação fiscal	85363010
EAN	4048879020190
eClass	27371013
País de origem	CZ
Quantidade por embalagem	1