

UNIVERSAL CONTACTOR SUPPRESSOR

RC, 230VAC/DC/50VA/W

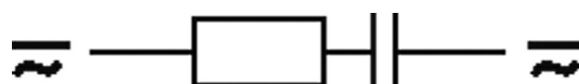
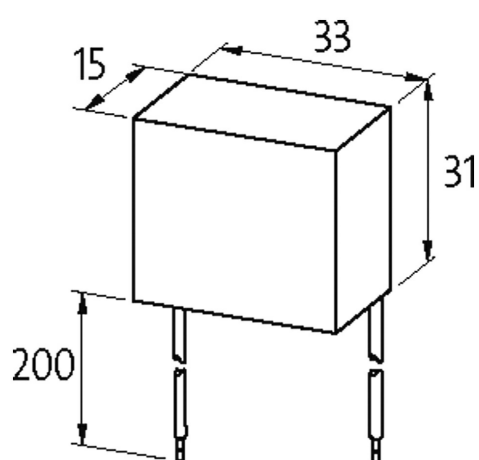
300 V AC/DC

RC

Para outras configurações e tensões, entre em contato.

[Link do produto](#)

Ilustração



RC

Produto pode diferir da imagem

Aprovações



Technical Data

Damping factor aprox. 1.5× UN

Material	Plástico, anti-chama para (UL 94)
Connection wires	conexão com fios flexíveis
max. power (W)	50 W (VA)
General data	
Dimensions H×W×D	22×27×11 mm
Temperature range	-20...+70 °C
Appropriate contactors	
	universal
Dados comerciais	
Classificação fiscal	85363010
EAN	4048879020312
eClass	27371013
País de origem	CZ
Quantidade por embalagem	1