

SUPPRESSOR FOR CONTACTORS

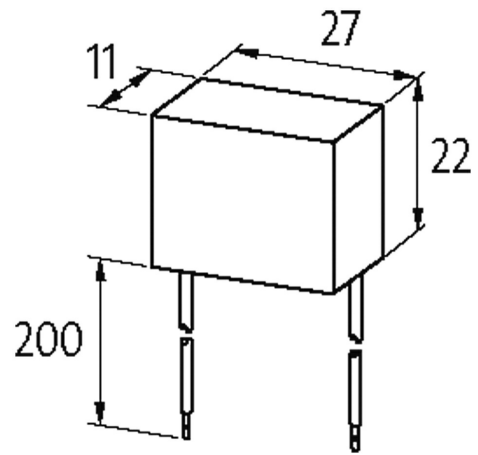
RC, 24 VAC/DC, 20 VAW

24 V AC/DC
RC

Para outras configurações e tensões, entre em contato.

[Link do produto](#)

Ilustração



RC

Produto pode diferir da imagem

Aprovações



Contatores apropriados

universal

Dados técnicos

Filtro	aprox. 1.5× UN
Material	Plástico, anti-chama para (UL 94)
Fios de ligação	conexão com fios flexíveis
Potencia max.	20 W (VA)
Dados gerais	
Dimensões A×L×P	22×27×11 mm
Faixa de temperatura	-20...+70 °C
Dados comerciais	
Classificação fiscal	85363010
EAN	4048879020367
eClass	27371013
País de origem	CZ
Quantidade por embalagem	1