

## UNIVERSAL CONTACTOR SUPPRESSOR

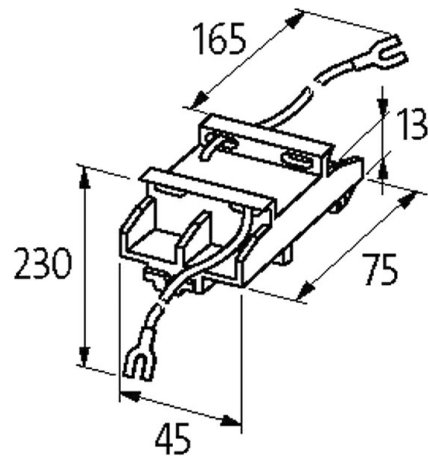
RC, 230VAC/DC/75VA/W

230 V AC/DC  
RC

Para outras configurações e tensões, entre em contato.

[Link do produto](#)

Ilustração



RC

Produto pode diferir da imagem

**Aprovações**



**Contatores apropriados**

universal

**Dados técnicos**

Potencia max.	75 W (VA)
Filtro	aprox. 1.5× UN
Material	Plástico, anti-chama para (UL 94)
Fios de ligação	cabos partidos auto protegidos

**Dados gerais**

Dimensões A×L×P	45×75×13 mm
Método de montagem	Montagem em trilho DIN (EN 60715)
Faixa de temperatura	-20...+70 °C

**Dados comerciais**

Classificação fiscal	85363010
EAN	4048879020435
eClass	27371013
País de origem	CZ
Quantidade por embalagem	1