

## SUPPRESSOR FOR CONTACTORS

RC, 400 VAC/DC, 25 VA

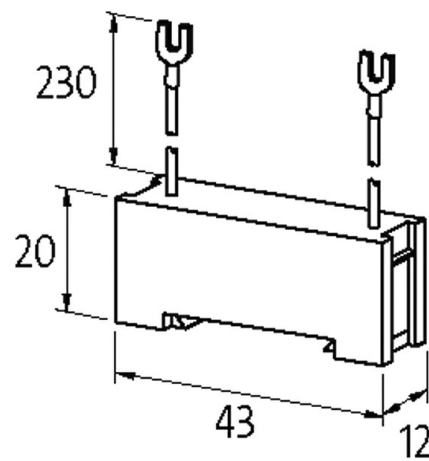
400 V AC/DC

RC

Para outras configurações e tensões, entre em contato.

[Link do produto](#)

Ilustração



RC

Produto pode diferir da imagem

#### Aprovações



#### Technical Data

max. power (W)

25 W (VA)

**General data**

Dimensions H×W×D	20×43×12 mm
Temperature range	-20...+70 °C

**Appropriate contactors**

universal

**Dados comerciais**

Classificação fiscal	85363010
EAN	4048879020619
eClass	27371013
País de origem	CZ
Quantidade por embalagem	1