

SUPPRESSOR FOR CONTACTORS

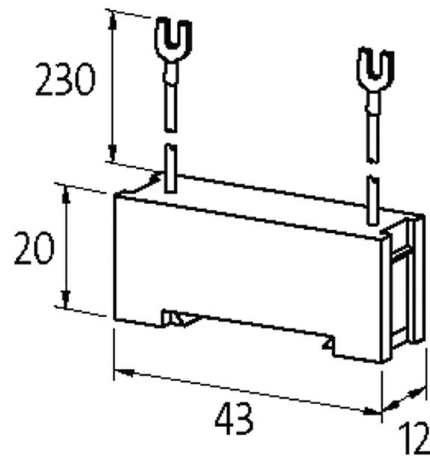
RC, 230 VAC/DC, 25 VA/W

230 V AC/DC
RC

Para outras configurações e tensões, entre em contato.

[Link do produto](#)

Ilustração



RC

Produto pode diferir da imagem

Aprovações



Contatores apropriados

universal

Dados técnicos

Potencia max. 25 W (VA)

A informação nesta brochura foram compiladas com o toda a precaução.
A falta de integridade, exatidão e atualização das informações é considerada negligência grave. versão: 01/20

Dados gerais

Dimensões A×L×P	20×43×12 mm
Faixa de temperatura	-20...+70 °C

Dados comerciais

Classificação fiscal	85363010
EAN	4048879020626
eClass	27371013
País de origem	CZ
Quantidade por embalagem	1