

UNIVERSAL CONTACTOR SUPPRESSOR

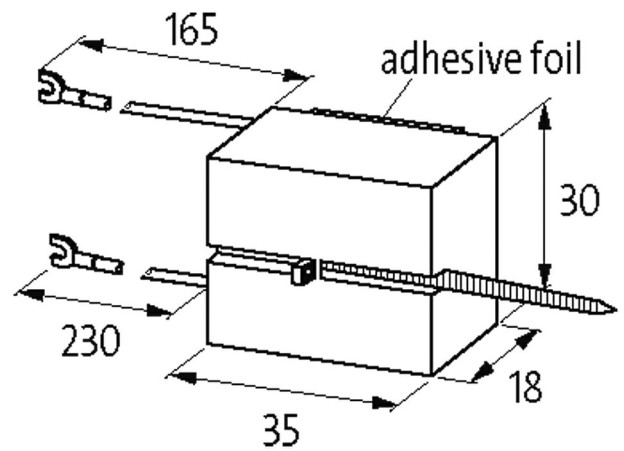
RC, 48VDC15VA/W

48 V AC/DC
RC

Para outras configurações e tensões, entre em contato.

[Link do produto](#)

Ilustração



RC

Produto pode diferir da imagem

Aprovações



Contatores apropriados

universal

Dados técnicos

Filtro aprox. 1.5× UN

Material	Plástico, anti-chama para (UL 94)
Fios de ligação	cabos partidos auto protegidos
Potencia max.	15 W (VA)

Dados gerais

Dimensões A×L×P	35×30×18 mm
Faixa de temperatura	-20...+70 °C

Dados comerciais

Classificação fiscal	85363010
EAN	4048879020657
eClass	27371013
País de origem	CZ
Quantidade por embalagem	1