

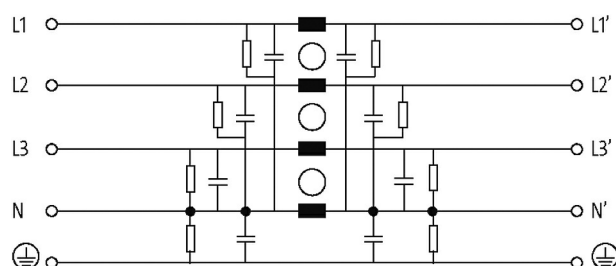
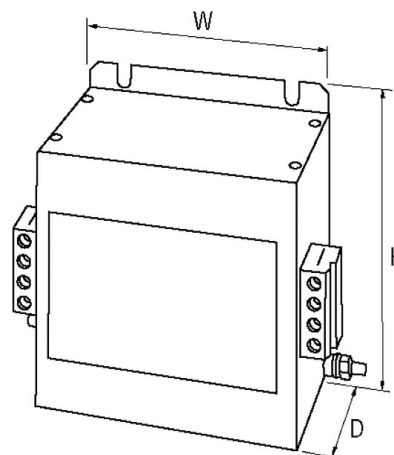
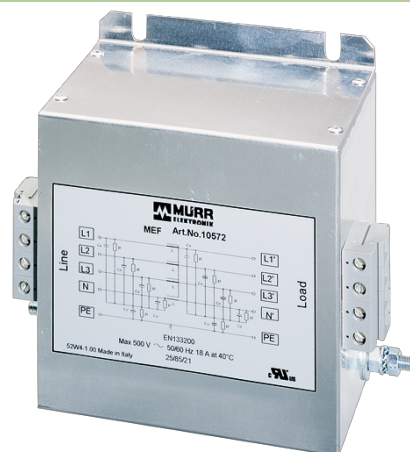
MEF EMC-FILTER 3-PHASE 1-STAGE WITH NEUTRAL

I:135A U:4x500 VAC

Corrente: 135 A
com neutro
com grande atenuação
Curvas de atenuação sob encomenda.

[Link do produto](#)

Ilustração



Produto pode diferir da imagem

Aprovações



Technical Data

Connection cross section	16...50 mm ² núcleo único (AWG 5...0); 16...50 mm ² múltiplos núcleos (AWG 5...0)
Operating voltage	max. 3× 500 V AC
Operating frequency	50...60 Hz
Consumption	max. 15 mA (250 V AC)
Overload current	18× (IN t) max. 0.5 ms; 1.5× (IN t) max. 1 min. (1× por hora)

General data

Mounting method	fixação a parafuso
Dimensions H×W×D	170×180×140 mm
Climatic category	25/085/21 (EN 60068-1)
Test isolation voltage	3.3 kV (L-N), 2 s; 3.1 kV (L-L), 2 s

Description

Functional description	Os filtros EMC trifásicos de um estágio MEF 3/1 são utilizados na faixa de 0.1...30 MHz e atenuam interferências encontradas em cabos de rede, unidade de alimentação e sistema de controle. Eles são adequados para redes TN-S, TN-C-S e TT. Melhores resultad
------------------------	-----------------------------------------------------------------------------------------------------------------------------------------------------------------------------------------------------------------------------------------------------------------

Dados comerciais

Classificação fiscal	85363090
EAN	4048879029056
eClass	27130806
País de origem	IT
Quantidade por embalagem	1