

MEF EMC-FILTER 3-PHASE 1-STAGE WITH NEUTRAL

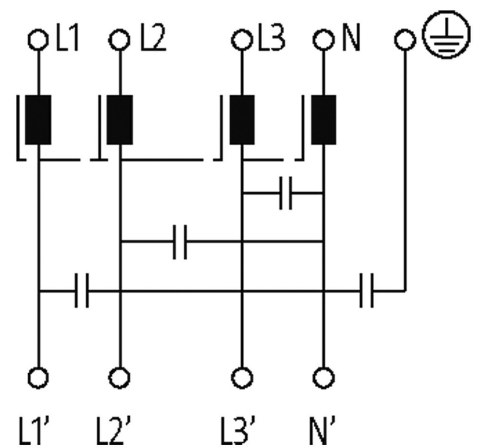
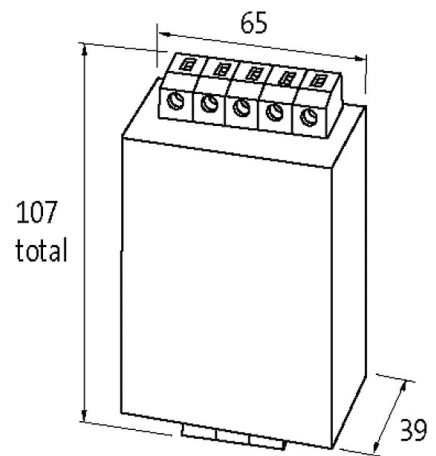
I:20A U:4x440 VAC snap on

Corrente: 20 A
montado em trilho
com neutro

Curvas de atenuação sob encomenda.

[Link do produto](#)

Ilustração



Produto pode diferir da imagem

Aprovações



Dados técnicos

Tensão operacional	max. 3x 440 V AC
Frequência de operação	50...60 Hz
Corrente sobrecarga	18x (IN t) max. 0.5 ms; 1.5x (IN t) max. 1 min. (1x por hora)

A informação nesta brochura foram compiladas com o toda a precaução.
A falta de integridade, exatidão e atualização das informações é considerada negligência grave. versão: 01/20

Consumo	max. 3 mA (250 V AC)
Secção do cabo	0.2...6 mm ² núcleo único (AWG 24...9); 0.2...4 mm ² múltiplos núcleos (AWG 24...11)

Dados gerais

Categoria climática	25/085/21 (EN 60068-1)
Tensão de isolamento de teste	2.7 kV (L - N), 2 s; 2.1 kV (L - L), 2 s (EN 60939-2)
Conexão	Conexão parafuso, protegida contra toque
Método de montagem	Montagem em trilho DIN TH35 (EN 60715)
Dimensões A×L×P	107×65×39 mm

Descrição

Descrição funcional	Os filtros EMC trifásicos de um estágio MEF 3/1 são utilizados na faixa de 0.1...30 MHz e atenuam interferências encontradas em cabos de rede, unidade de alimentação e sistema de controle. Eles são adequados para redes TN-S, TN-C-S e TT. Melhores resultad
---------------------	---

Dados comerciais

Classificação fiscal	85363030
EAN	4048879029261
eClass	27130806
País de origem	IT
Quantidade por embalagem	1