

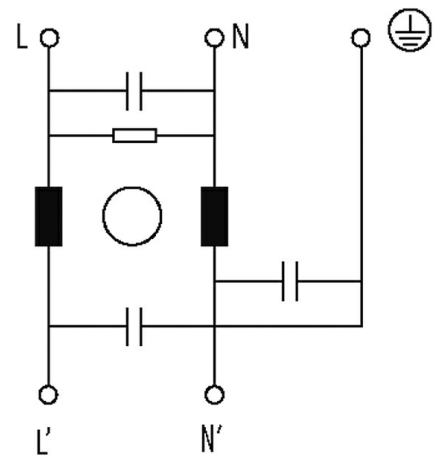
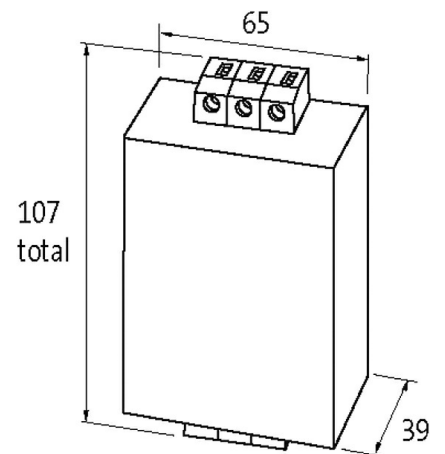
MEF EMC-FILTER 1-PHASE 1-STAGE

I:20A U:250 VAC/300 VDC snap on

Corrente: 20 A
montado em trilho
para aplicações universais
Curvas de atenuação sob encomenda.

[Link do produto](#)

Ilustração



Produto pode diferir da imagem

Aprovações



Technical Data

Operating voltage max. 250 V AC/300 V DC

| | |
|--------------------------|--|
| Operating frequency | 50...60 Hz |
| Overload current | 18× (IN t) max. 0.5 ms; 1.5× (IN t) max. 1 min. (1× por hora) |
| Consumption | max. 5 mA (250 V AC) |
| Connection cross section | 0.2...6 mm ² núcleo único (AWG 24...9); 0.2...4 mm ² múltiplos núcleos (AWG 24...11) |

General data

| | |
|------------------------|---|
| Climatic category | 25/085/21 (EN 60068-1) |
| Test isolation voltage | 2.7 kV (L - N), 2 s; 2.1 kV (L - L), 2 s (EN 60939-2) |
| Connection | Conexão parafuso, protegida contra toque |
| Mounting method | Montagem em trilho DIN TH35 (EN 60715) |
| Dimensions H×W×D | 107×65×39 mm |

Dados comerciais

| | |
|--------------------------|---------------|
| Classificação fiscal | 85363030 |
| EAN | 4048879029391 |
| eClass | 27130806 |
| País de origem | IT |
| Quantidade por embalagem | 1 |