

MEF EMC-FILTER 1-PHASE 1-STAGE

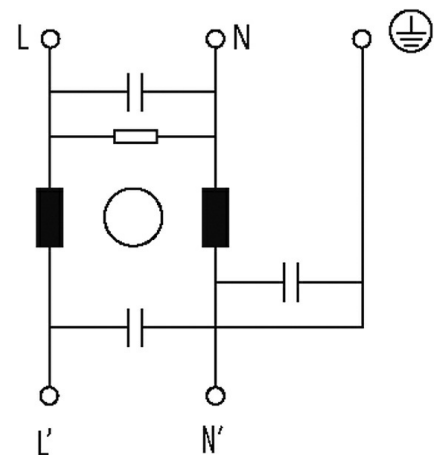
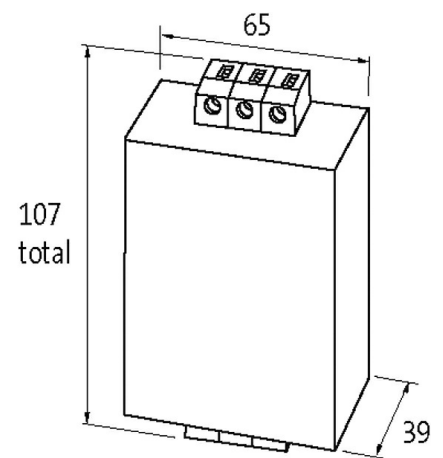
I:10A U:250 VAC/300 VDC snap on

Corrente: 10 A
montado em trilho
para aplicações universais

Curvas de atenuação sob encomenda.

[Link do produto](#)

Ilustração



Produto pode diferir da imagem

Aprovações



Dados técnicos

Tensão operacional	max. 250 V AC/300 V DC
Frequência de operação	50...60 Hz
Consumo	max. 5 mA (250 V AC)

A informação nesta brochura foram compiladas com o toda a precaução.

A falta de integridade, exatidão e atualização das informações é considerada negligência grave. versão: 01/20

Corrente sobrecarga	18× (IN t) max. 0.5 ms; 1.5× (IN t) max. 1 min. (1× por hora)
Secção do cabo	0.2...6 mm ² núcleo único (AWG 24...9); 0.2...4 mm ² múltiplos núcleos (AWG 24...11)

Dados gerais

Categoria climática	25/085/21 (EN 60068-1)
Tensão de isolamento de teste	2.7 kV (L - N), 2 s; 2.1 kV (L - L), 2 s (EN 60939-2)
Conexão	Conexão parafuso, protegida contra toque
Método de montagem	Montagem em trilho DIN TH35 (EN 60715)
Dimensões A×L×P	107×65×39 mm

Dados comerciais

Classificação fiscal	85363010
EAN	4048879029407
eClass	27130806
País de origem	IT
Quantidade por embalagem	1