

M8 St. 90° / M8 Bu 90° LED

PUR 3x0.25 sw UL/CSA+robot+schleppk. 0,3m

Stecker 90° – Buchse 90°

M8 – M8, 3-polig

2× LED (PNP), (NPN) auf Anfrage

Art.-Nr. 7005 - M8 Lite - (Kunststoffrändelschraube) auf Anfrage

Abweichende Leitungslängen auf Anfrage lieferbar.

Das Material der Gehäuse ist aus Kunststoff und hat eine gute Chemikalien- und Ölbeständigkeit.

Beim Einsatz aggressiver Medien ist die Materialbeständigkeit applikationsbezogen zu überprüfen. Nähere Details auf Anfrage.

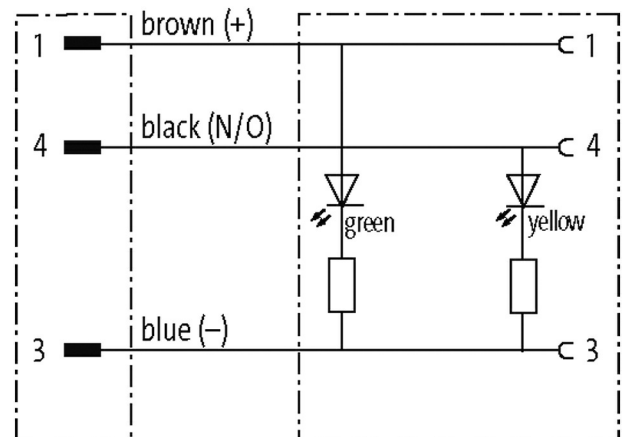
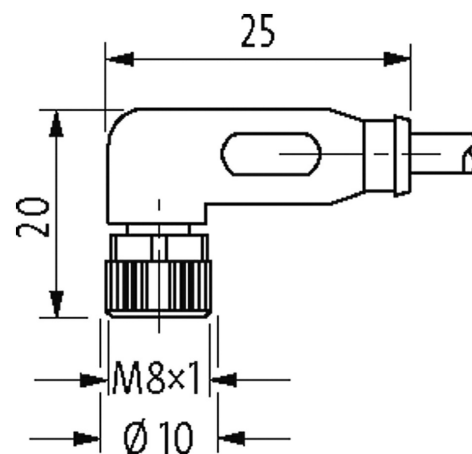
[Link zum Produkt](#)**Abbildungen**

Abbildung stellvertretend

Zulassungen

Die in diesem Datenblatt enthaltenen Angaben wurden mit der größtmöglichen Sorgfalt erarbeitet.
Für Richtigkeit, Vollständigkeit und Aktualität ist die Haftung auf grobes Verschulden begrenzt. Stand: 03/21

Murrelektronik GmbH | Falkenstraße 3 | 71570 Oppenweiler | Fon +49 (71 91) 47-0 | Fax +49 (71 91) 47-491000 | shop@murrelektronik.com | shop.murrelektronik.com

cCSAus



* nur für Produkte mit UL/CSA-zugelassener Leitung

Bauform

Bauform 88101

Allgemeine Daten

Normen DIN EN 61076-2-104 (M8)
 Verschmutzungsgrad 3
 Temperaturbereich -25...+85 °C, abhängig von angeschlossener Leitung

Technische Daten

Betriebsspannung 24 V DC $\pm 25\%$
 Betriebsspannung (nur UL-listed) max. 30 V DC
 Bemessungsstoßspannung 0.8 kV
 Betriebsstrom je Kontakt max. 4 A
 Isolierstoffgruppe IEC 60664-1, category I
 LED-Anzeige (gelb/grün)
 Verriegelung der Steckplätze Schraubgewinde (M8×1 mm) empf. Anzugsdrehmoment 0.4 Nm, selbstsichernd
 Verschraubung M8 (SW9)
 Schutzart IP65, IP66K, IP67 in gestecktem und verschraubtem Zustand (EN 60529)
 Material (Verriegelung) Zink-Druckguss, matt vernickelt
 Material PUR
 passend für Wellenschlauch (Innen-Ø) 6.5 mm

Leitungen

Adernzahl/-querschnitt 3× 0.25 mm²
 Aderisolation PP (br, bl, sw)
 Schleppkettenwerte 10 Mio.
 Material (Mantel) PUR (UL/CSA), welding spark
 Außen-Ø 4.3 mm $\pm 5\%$
 Biegeradius (bewegt) 10× Außen-Ø
 Temperaturbereich (fest) -40...+80 °C
 Temperaturbereich (bewegt) -25...+80 °C
 Kabelkennung 650
 Kabeltyp 5 (PUR schweißfunkenbeständig)
 Zulassung (Kabel) cURus (AWM-Style 20549/10493); CE conform
 Kabelgewicht [g/m] 26,40
 Material (Leiter) Cu-Litze, blank
 Widerstand (Leiter) max. 79 Ω /km (20 °C)
 Einzeldraht-Ø (Leiter) 0.1 mm
 Aufbau (Leiter) 32× 0.1 mm (Litzenklasse 6)
 Querschnitt (Leiter) 3× 0.25 mm²
 AWG ähnlich AWG 24
 Material (Aderisolation) PP
 Materialeigenschaften (Aderisolation) FCKW-, halogen-, cadmium-, silikon- und bleifrei
 Shore-Härte (Aderisolation) 74 ± 3 D
 Ader-Ø inkl. Isolierung 1.25 mm $\pm 5\%$
 Adernfarbe/Nummerierung br, sw, bl
 Verseilverbund 3 Adern verseilt

Schirmung	nein
Material (Mantel)	PUR
Materialeigenschaften (Mantel)	FCKW-, halogen-, cadmium-, silikon- und bleifrei, matt, adhäsionsarm, maschinell gut verarbeitbar, abriebresistent, hydrolyse-, mikrobe- und schweißfunkenbeständig
Shore-Härte (Mantel)	58 ±3 D
Außen-Ø (Mantel)	4.3 mm ±5%
Farbe (Mantel)	schwarz
chemische Beständigkeit	gute Öl-, Benzin- und Chemikalienbeständigkeit (EN 60811-404)
thermische Beständigkeit	flammwidrig nach UL, FT2, IEC 60332-1, IEC 60332-2-2, widerstandsfähig gegenüber Funken bei Schweißarbeiten
Nennspannung	300 V AC
Prüfspannung	2500 V AC
Strombelastbarkeit	nach DIN VDE 0298-4
Temperaturbereich (fest)	-40...+80 °C, (+90 °C bei max. 10 000 Betriebsstunden)
Temperaturbereich (bewegt)	-25...+80 °C, (+90 °C bei max. 10 000 Betriebsstunden)
Biegeradius (fest)	5x Außen-Ø
Biegeradius (bewegt)	10x Außen-Ø
Anzahl Biegezyklen (Schleppkette)	max. 10 Mio. (25 °C)
Verfahrweg (Schleppkette)	max. 5 m (horizontal)
Verfahrgeschwindigkeit (Schleppkette)	max. 3.3 m/s
Beschleunigung (Schleppkette)	max. 5 m/s ²
Torsionsbeanspruchung	±360°/m
Anzahl Torsionszyklen	max. 1 Mio. (25 °C)
Torsionsgeschwindigkeit	35 Zyklen/min
Mantelfarbe	schwarz

Kaufmännische Daten

EAN	4048879125147
eClass	27279218
Ursprungsland	DE
Verpackungseinheit	1
Zolltarifnummer	85444290

Skizze

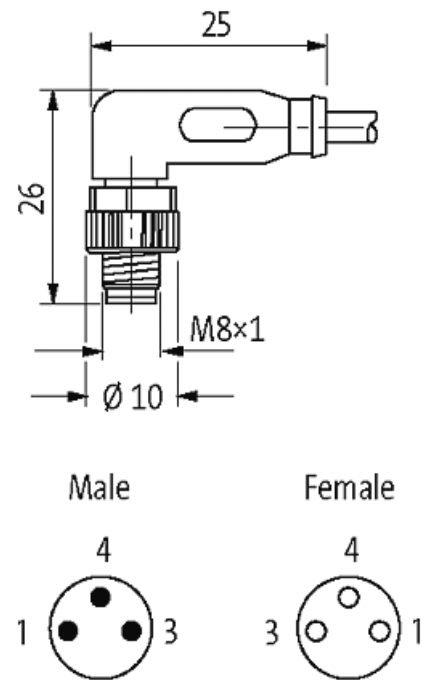


Abbildung stellvertretend