

MVK E/A Kompaktmodul, Metallausführung

Profibus DP, 16 dig. Aus

Digitale Ausgänge

DO8 DO8

PROFIBUS 12 Mbit/s; M12, B-kodiert

7/8", 5-polig, 2x max. 9 A

M12, 5-polig, A-kodiert

Anschlussleitungen finden Sie im Onlineshop unter "Anschlusstechnik".

Gehäuse ist vollvergossen.

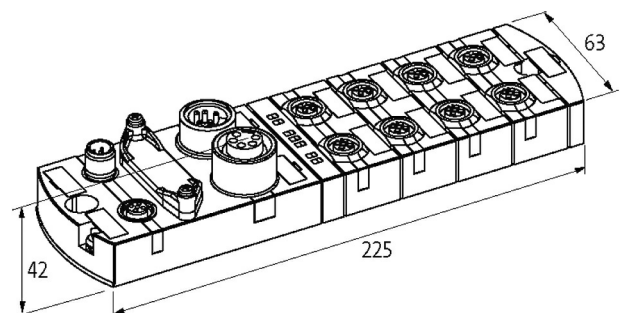
[Link zum Produkt](#)**Abbildungen**

Abbildung stellvertretend

Zulassungen

Zulassungen

Bustechnologien**PROFIBUS**

Adressierung Drehschalter 1...99

| Allgemeine Daten | |
|--------------------------------|---|
| Befestigungsart | 2-Loch Schraubbefestigung |
| Temperaturbereich | -25...+55 °C (Lagertemperatur -25...+70 °C) |
| Schutzart | IP67 |
| Abmessungen HxBxT | 42x63x225 mm |
| Ausgang | |
| Lampenlast | 10 W |
| Aktorversorgung UA | 24 V DC (EN 61131-2), max. 9 A |
| Schaltstrom je Ausgang | max. 1.6 A (kurzschluss- und überlastfest) |
| Anschlüsse | |
| Feldbus | PROFIBUS 12 Mbit/s; M12, B-kodiert |
| Versorgung Sensor-System/Aktor | 7/8", 5-polig, 2x max. 9 A |
| I/O-Steckplätze | M12, 5-polig, A-kodiert |
| Diagnose | |
| Kommunikationsstatus | per LED |
| Diagnose per LED | pro Modul und Kanal |
| Diagnose per BUS | pro Modul und Kanal |
| Aktorwarnung | pro Kanal per LED und BUS |
| Überwachung - Unterspannung | ja |
| Überwachung - keine Spannung | ja |
| Kurzschluss und Überlast | ja |
| Leitungsbruch | pro port |
| Kaufmännische Daten | |
| EAN | 4048879051613 |
| eClass | 27242604 |
| Ursprungsland | DE |
| Verpackungseinheit | 1.000 |
| Zolltarifnummer | 85389099 |