

## MAI67 Installationstechnik

Umsetzung 2x Profilkabel auf M12- Buchse

MAI67 Umsetzer

2x Profilkabel auf M12 (Buchse)

Anschlussleitungen finden Sie im Onlineshop unter "Anschlussstechnik".

### [Link zum Produkt](#)

#### Abbildungen

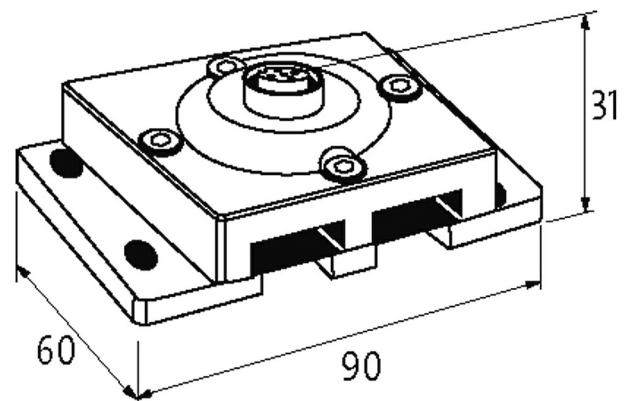
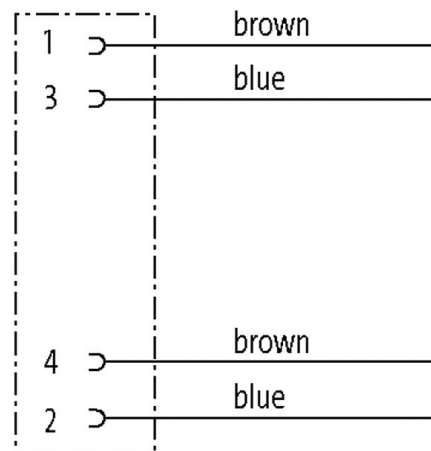
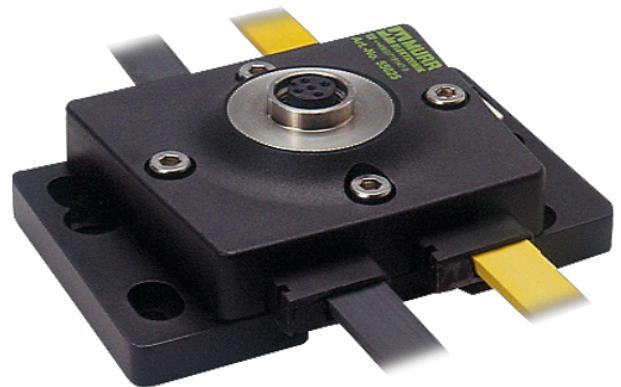


Abbildung stellvertretend

#### Zulassungen

Die in diesem Datenblatt enthaltenen Angaben wurden mit der größtmöglichen Sorgfalt erarbeitet. Für Richtigkeit, Vollständigkeit und Aktualität ist die Haftung auf grobes Verschulden begrenzt. Stand: 05/21



#### Technische Daten

Betriebsspannung	max. 36 V DC
Summenstrom	max. 4 A

#### Allgemeine Daten

Prüf-Isolationsspannung	AS-Interface/Power 200 V, (EN 60664-1)
Schutzart	IP67
Befestigungsart	schnappbar auf Tragschiene (EN 60715) oder schraubbar
Temperaturbereich	-20...+60 °C (Lagertemperatur -40...+80 °C)
Abmessungen H×B×T	90×74×30.5 mm

#### Kontaktbelegung

PIN 1	AS-Interface + (braun)
PIN 2	0 V (blau)
PIN 3	AS-Interface - (blau)
PIN 4	+24 V (braun)
PIN 5	n.c.

#### Kaufmännische Daten

EAN	4048879052146
eClass	27400209
Ursprungsland	DE
Verpackungseinheit	1
Zolltarifnummer	85369010