

UFL 10 L Übergabebaustein

24 VDC / 1 A - Flachbandleiste m. LED

Flachbandstiftleiste + LED

10-polig

Durch kombinierten Verriegelungshebel können Leisten mit oder ohne Zugentlastung gesichert werden

[Link zum Produkt](#)

Abbildungen

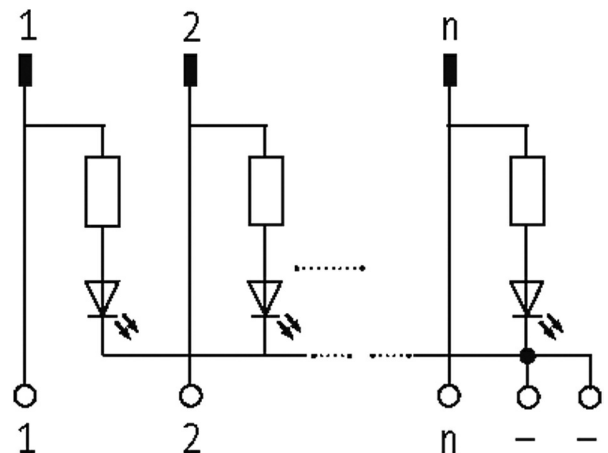
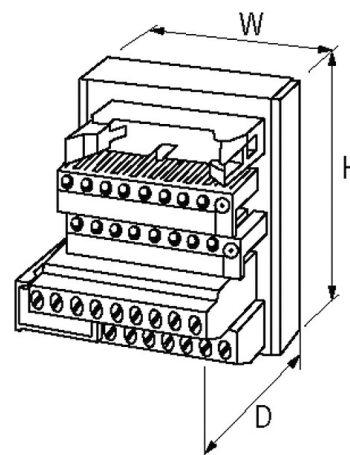


Abbildung stellvertretend

Technische Daten

Die in diesem Datenblatt enthaltenen Angaben wurden mit der größtmöglichen Sorgfalt erarbeitet.
Für Richtigkeit, Vollständigkeit und Aktualität ist die Haftung auf grobes Verschulden begrenzt. Stand: 03/21

Murrelektronik GmbH | Falkenstraße 3 | 71570 Oppenweiler | Fon +49 (71 91) 47-0 | Fax +49 (71 91) 47-491000 | shop@murrelektronik.com | shop.murrelektronik.com

Betriebsspannung	24 V AC
Betriebsstrom je Bit	max. 1 A
Isolierstoffgruppe	EN 60664-1 Überspannung, category II
LED-Anzeige	LED (rot) Ø 3 mm je Pol, gem. Potenzial -
Steckverbinder	für Stecker mit und ohne Zugentlastung (DIN 41651); bei Stecker mit Zugentlastung evtl. untere Haken des Pfostensteckverbinders entfernen

Allgemeine Daten

Abmessungen H×B×T	63×50×48 mm
Befestigungsart	schnappbar auf Tragschiene (EN 60715)
Temperaturbereich	-20...+70 °C

Kaufmännische Daten

EAN	4048879026611
eClass	27141120
Ursprungsland	CZ
Verpackungseinheit	1
Zolltarifnummer	85366990