

**MVP12, 4xM12, 5pol, Steck.M23 19pol.**

Steckerabgang 90°

4-fach, 5-polig

Steckanschluss M23, 90°

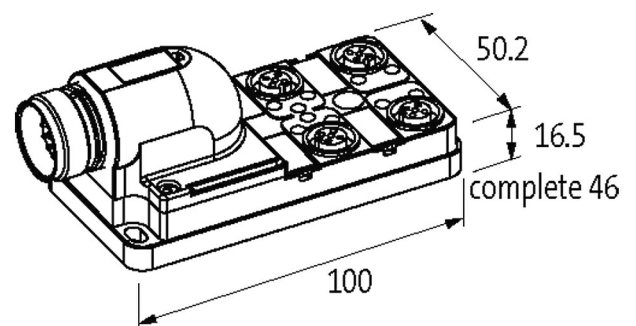
19-polig belegt

mit LED für digitale PNP-Signale 24 V DC

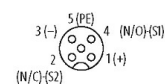
Das Material der Gehäuse ist aus Kunststoff und hat eine gute Chemikalien- und Ölbeständigkeit.

Beim Einsatz aggressiver Medien ist die Materialbeständigkeit applikationsbezogen zu überprüfen. Nähere Details auf Anfrage.

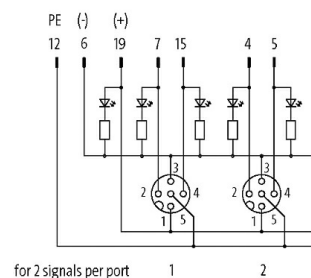
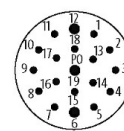
Abweichende Leitungslängen auf Anfrage lieferbar.

[Link zum Produkt](#)**Abbildungen**

M12-Females 5-pole



M23-Plug 19-pole



for 2 signals per port

I(A)

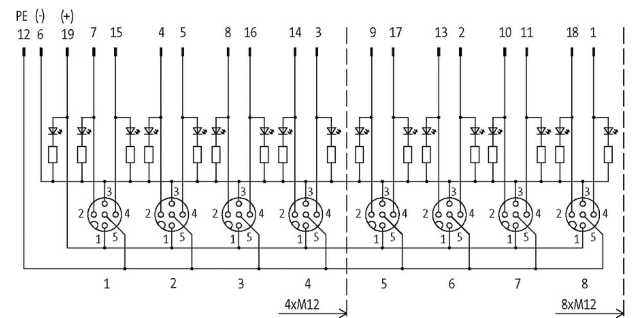
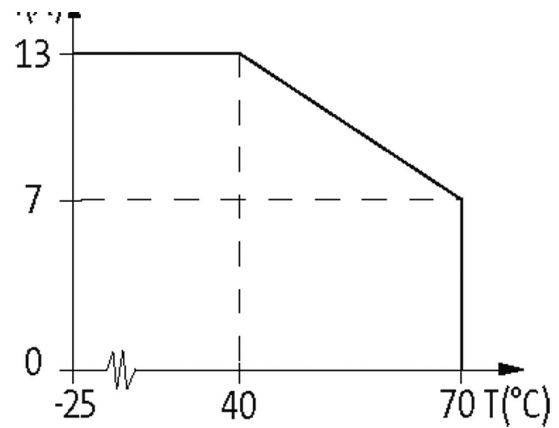


Abbildung stellvertretend

### Zulassungen



### Allgemeine Daten

Temperaturbereich	-20...+80 °C
Abmessungen H×B×T	100×50.2×16.5 mm

### Technische Daten

Betriebsspannung	24 V DC
Signale pro Steckplatz	2
Betriebsstrom je Kontakt	max. 4 A
Summenstrom	max. 7.5 A
Verriegelung der Steckplätze	Schraubgewinde (M12×1 mm)
Gehäuse	Kunststoff, schwer entflammbar
Schutzart	IP67 in gestecktem und verschraubtem Zustand (EN 60529)

### Kontaktbelegung

PIN 1	(+)
PIN 2	(NC)/(S2)
PIN 3	(-)
PIN 4	(NO)/(S1)
PIN 5	(Erde)
LED-Anzeige Kontaktbelegung	LED (grün): Power / LED (gelb): (S1/S2)

### Kaufmännische Daten

EAN	4048879063166
eClass	27279219
Ursprungsland	DE
Verpackungseinheit	1
Zolltarifnummer	85369010