

Motorentstörmodul

Varistor, 3x575VAC/7,5kW

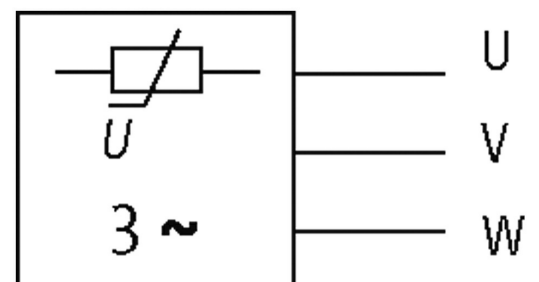
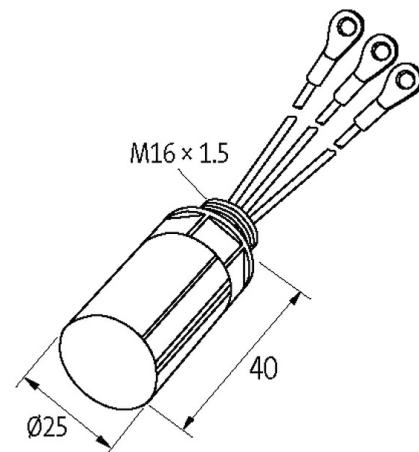
3× 575 V AC

VDR

Entstörmodule für andere Spannungen, Frequenzen bzw. Motorleistungen auf Anfrage. RC-Motorbeschaltungen nicht mit Frequenzumrichter einsetzen.

[Link zum Produkt](#)

Abbildungen



VDR

Abbildung stellvertretend

Zulassungen



Technische Daten

Material	Kunststoff, schwer entflammbar (UL 94)
----------	--

Vergussmasse	2-Komponenten Vergussmasse
--------------	----------------------------

Ringkabelschuh	M6 isoliert
----------------	-------------

Allgemeine Daten

Anschlussart	ca. 100 mm, Einzellitzen 0.5 mm ²
--------------	--

Befestigungsart	am Motorklemmkasten mit Steckanschluss
-----------------	--

Temperaturbereich	-20...+60 °C
-------------------	--------------

Abmessungen HxBxT	25x25x40 mm
-------------------	-------------

Kaufmännische Daten

EAN	4048879018906
-----	---------------

eClass	27371013
--------	----------

Ursprungsland	CZ
---------------	----

Verpackungseinheit	1
--------------------	---

Zolltarifnummer	85363010
-----------------	----------