

## Siemens Schaltgerätestörmodul

RC, 230VAC/DC

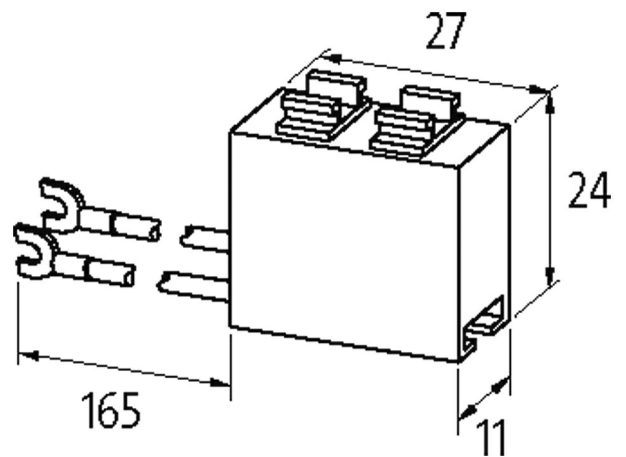
230 V AC/DC

RC

Andere Beschaltungen und Spannungen auf Anfrage.

[Link zum Produkt](#)

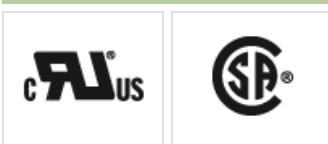
Abbildungen



RC

Abbildung stellvertretend

## Zulassungen



## Allgemeine Daten

Abmessungen HxBxT 11x27x24 mm

Die in diesem Datenblatt enthaltenen Angaben wurden mit der größtmöglichen Sorgfalt erarbeitet.  
Für Richtigkeit, Vollständigkeit und Aktualität ist die Haftung auf grobes Verschulden begrenzt. Stand: 04/21

Temperaturbereich -20...+70 °C

**Technische Daten**

Bedämpfungsfaktor ca. 1.5x UN

---

Material Kunststoff, schwer entflammbar (UL 94)

---

Anschlusslitzen selbstsichernder Gabelkabelschuh

**Passende Schaltgeräte**

3 TH 3/4/8; 3 TF 30...45; 3 TB 40...3 TB 44

**Kaufmännische Daten**

EAN 4048879019781

---

eClass 27371013

---

Ursprungsland CZ

---

Verpackungseinheit 1

---

Zolltarifnummer 85363010