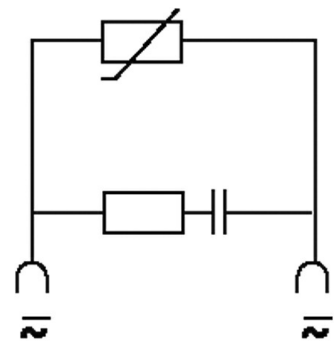
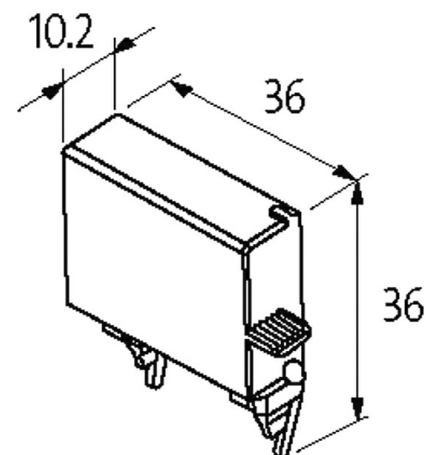


Entstörmodul für Siemens-Schaltgerät

Varistor + RC, 24...48 VAC/DC, 20 VA/W

24 V AC/DC
RC + Varistor[Link zum Produkt](#)**Abbildungen**

VDR-RC

Abbildung stellvertretend

Zulassungen

Die in diesem Datenblatt enthaltenen Angaben wurden mit der größtmöglichen Sorgfalt erarbeitet.
Für Richtigkeit, Vollständigkeit und Aktualität ist die Haftung auf grobes Verschulden begrenzt. Stand: 01/20

**Passende Schaltgeräte**

3 RT 1.3/1.4

Technische Daten

Bedämpfungsfaktor	ca. 1.5x UN
Material	Kunststoff, schwer entflammbar (UL 94)
Anschlusslitzen	Steckkontakt

Allgemeine Daten

Abmessungen HxBxT	36x10.2x36 mm
Temperaturbereich	-20...+70 °C

Kaufmännische Daten

EAN	4048879019934
eClass	27371013
Ursprungsland	CZ
Verpackungseinheit	1
Zolltarifnummer	85363010