

Siemens Schaltgerätestörmodul

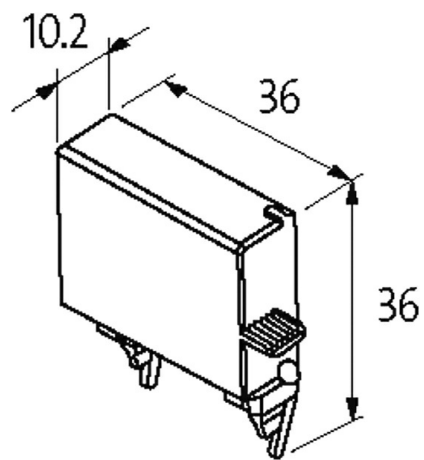
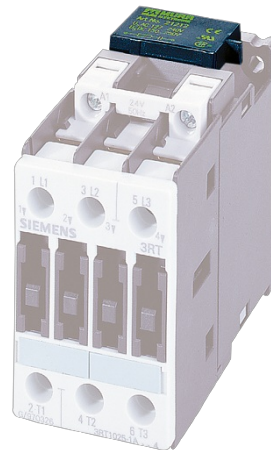
RC, 24VDC

24 V AC/DC
RC

Andere Beschaltungen und Spannungen auf Anfrage.

[Link zum Produkt](#)

Abbildungen



RC

Abbildung stellvertretend

Zulassungen



Passende Schaltgeräte

3 RT 10.24/25/26

Allgemeine Daten

Abmessungen HxBxT	36x36x10.2 mm
Temperaturbereich	-20...+70 °C

Kaufmännische Daten

EAN	4048879019965
eClass	27371013
Ursprungsland	CZ
Verpackungseinheit	1
Zolltarifnummer	85363010