

ABB Schaltgerätenstörmodul

RC, 110VAC/DC

110 V AC/DC

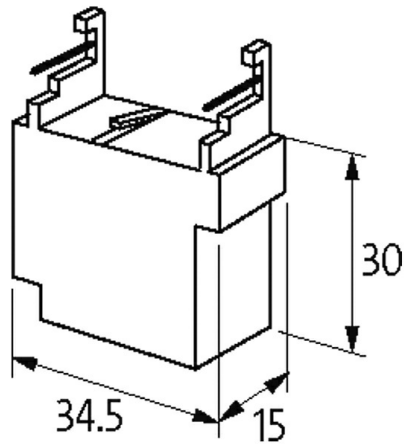
230 V AC/DC

RC

Andere Beschaltungen und Spannungen auf Anfrage.

[Link zum Produkt](#)

Abbildungen



RC

Abbildung stellvertretend

Zulassungen



Passende Schaltgeräte

A 9...A 16

Technische Daten

Bedämpfungsfaktor	ca. 1.5x UN
Anschlusslitzen	Steckkontakt
Material	Kunststoff, schwer entflammbar (UL 94)

Allgemeine Daten

Abmessungen HxBxT	40x34.5x15 mm
Temperaturbereich	-20...+70 °C

Kaufmännische Daten

EAN	4048879020015
eClass	27371013
Ursprungsland	CZ
Verpackungseinheit	1
Zolltarifnummer	85363010