

Allen-Bradley Schaltgerätestörmodul

RC, 240VAC/DC

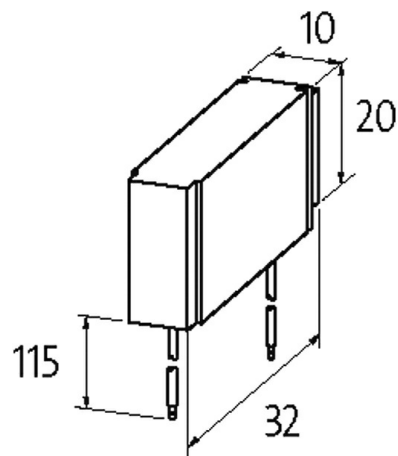
230 V AC/DC

RC

Andere Beschaltungen und Spannungen auf Anfrage.

[Link zum Produkt](#)

Abbildungen



RC

Abbildung stellvertretend

Zulassungen



Passende Schaltgeräte

100-M

Technische Daten

Bedämpfungsfaktor	ca. 1.5x UN
Material	Kunststoff, schwer entflammbar (UL 94)
Anschlusslitzen	flexible Anschlussdrähte

Allgemeine Daten

Abmessungen HxBxT	20x10x32 mm
Temperaturbereich	-20...+70 °C

Kaufmännische Daten

EAN	4048879020060
eClass	27371013
Ursprungsland	CZ
Verpackungseinheit	1
Zolltarifnummer	85363010