

Moeller Schaltgerätestörmodul

RC, 110/230VAC

110 V AC/DC

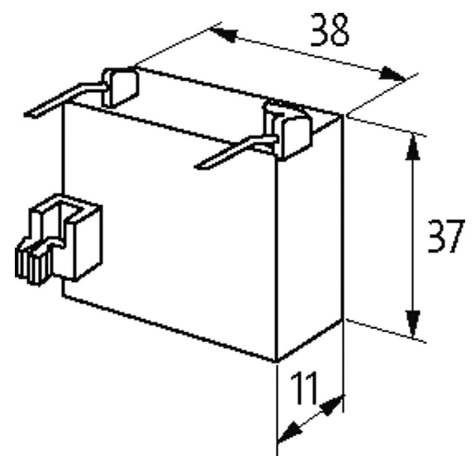
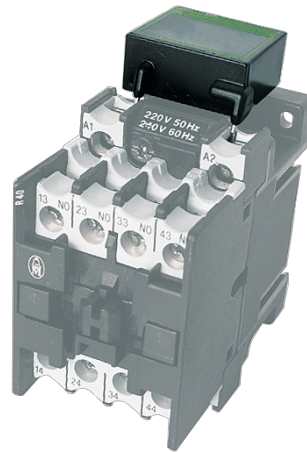
230 V AC/DC

RC

Andere Beschaltungen und Spannungen auf Anfrage.

[Link zum Produkt](#)

Abbildungen



RC

Abbildung stellvertretend

Zulassungen



Passende Schaltgeräte

DIL 0-2...M, DIL R...

Technische Daten

Bedämpfungsfaktor	ca. 1.5x UN
Material	Kunststoff, schwer entflammbar (UL 94)
Anschlusslitzen	Steckkontakt

Allgemeine Daten

Abmessungen HxBxT	37x38x11 mm
-------------------	-------------

Kaufmännische Daten

EAN	4048879020237
eClass	27371013
Ursprungsland	CZ
Verpackungseinheit	1
Zolltarifnummer	85363010