

Universal Schaltgerätestörmodul

RC, 230VAC/DC/50VA/W

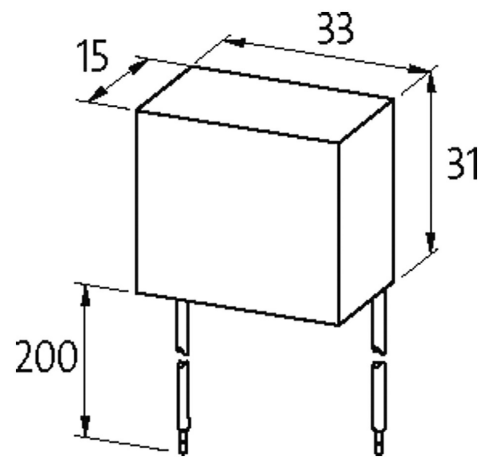
300 V AC/DC

RC

Andere Beschaltungen und Spannungen auf Anfrage.

[Link zum Produkt](#)

Abbildungen



RC

Abbildung stellvertretend

Zulassungen



Allgemeine Daten

Abmessungen H×B×T 22×27×11 mm

Die in diesem Datenblatt enthaltenen Angaben wurden mit der größtmöglichen Sorgfalt erarbeitet.
Für Richtigkeit, Vollständigkeit und Aktualität ist die Haftung auf grobes Verschulden begrenzt. Stand: 04/21

Temperaturbereich -20...+70 °C

Technische Daten

Bedämpfungsfaktor	ca. 1.5x UN
Material	Kunststoff, schwer entflammbar (UL 94)
Anschlusslitzen	flexible Anschlussdrähte
Halteleistung	50 W (VA)

Passende Schaltgeräte

universal

Kaufmännische Daten

EAN	4048879020312
eClass	27371013
Ursprungsland	CZ
Verpackungseinheit	1
Zolltarifnummer	85363010