

Entstörmodul für Schaltgeräte

RC, 230 VAC/DC, 20 VA/W

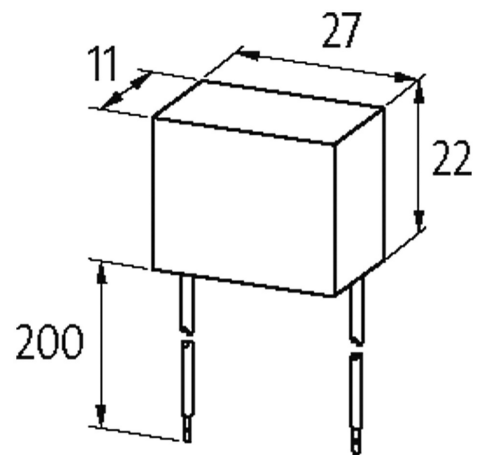
230 V AC/DC

RC

Andere Beschaltungen und Spannungen auf Anfrage.

[Link zum Produkt](#)

Abbildungen



RC

Abbildung stellvertretend

Zulassungen



Allgemeine Daten

Abmessungen H×B×T 22×27×11 mm

Temperaturbereich -20...+70 °C

Technische Daten

Bedämpfungsfaktor	ca. 1.5x UN
Material	Kunststoff, schwer entflammbar (UL 94)
Anschlusslitzen	flexible Anschlussdrähte
Halteleistung	20 W (VA)

Passende Schaltgeräte

universal

Kaufmännische Daten

EAN	4048879020343
eClass	27371013
Ursprungsland	CZ
Verpackungseinheit	1
Zolltarifnummer	85363010