

Universal Schaltgerätestörmodul

RC, 230VAC/DC

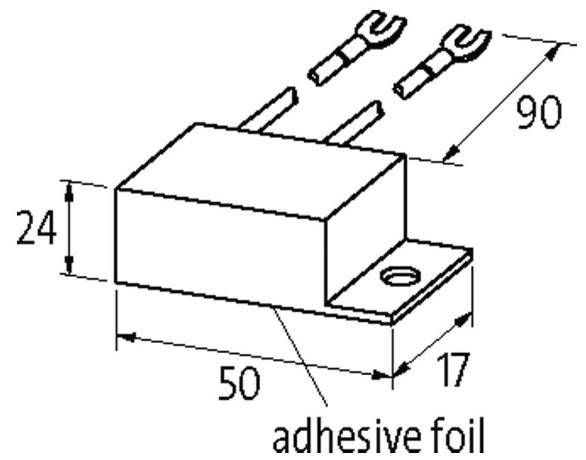
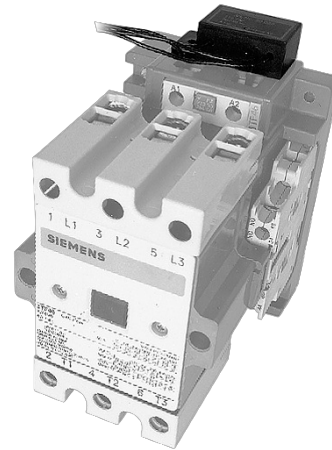
230 V AC/DC

RC

Andere Beschaltungen und Spannungen auf Anfrage.

[Link zum Produkt](#)

Abbildungen



RC

Abbildung stellvertretend

Zulassungen



Technische Daten

Bedämpfungsfaktor	ca. 1.5x UN
Material	Kunststoff, schwer entflammbar (UL 94)
Anschlusslitzen	selbtsichernder Gabelkabelschuh

Die in diesem Datenblatt enthaltenen Angaben wurden mit der größtmöglichen Sorgfalt erarbeitet.
Für Richtigkeit, Vollständigkeit und Aktualität ist die Haftung auf grobes Verschulden begrenzt. Stand: 01/20

Allgemeine Daten

Abmessungen HxBxT	24x50x17 mm
Temperaturbereich	-20...+70 °C

Kaufmännische Daten

EAN	4048879020480
eClass	27371013
Ursprungsland	CZ
Verpackungseinheit	1
Zolltarifnummer	85363010