

## Universal Schaltgerätestörmodul

RC, 230VAC/DC/25VA/W

230 V AC/DC

RC

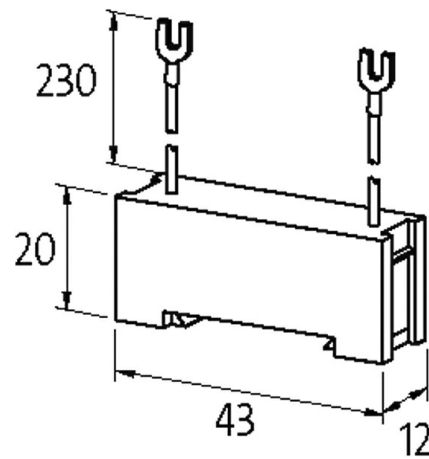
ASA-Adapter Art.-Nr. 20900 (gehört zum Lieferumfang)

Andere Beschaltungen und Spannungen auf Anfrage.

ohne Zubehör direkt aufschraubbar auf Tragschiene, ASA-Adapter Art.-Nr. 20900 im Lieferumfang.

### [Link zum Produkt](#)

#### Abbildungen



RC

Abbildung stellvertretend

#### Zulassungen



#### Technische Daten

Halteleistung

25 W (VA)

Die in diesem Datenblatt enthaltenen Angaben wurden mit der größtmöglichen Sorgfalt erarbeitet.  
Für Richtigkeit, Vollständigkeit und Aktualität ist die Haftung auf grobes Verschulden begrenzt. Stand: 02/21

Murrelektronik GmbH | Falkenstraße 3 | 71570 Oppenweiler | Fon +49 (71 91) 47-0 | Fax +49 (71 91) 47-491000 | shop@murrelektronik.com | shop.murrelektronik.com

**Allgemeine Daten**

Befestigungsart	ASA-Adapter Art.-Nr. 20900 (gehört zum Lieferumfang)
Abmessungen H×B×T	20×43×12 mm
Temperaturbereich	-20...+70 °C

**Passende Schaltgeräte**

universal

**Kaufmännische Daten**

EAN	4048879020596
eClass	27371013
Ursprungsland	CZ
Verpackungseinheit	1
Zolltarifnummer	85363010