

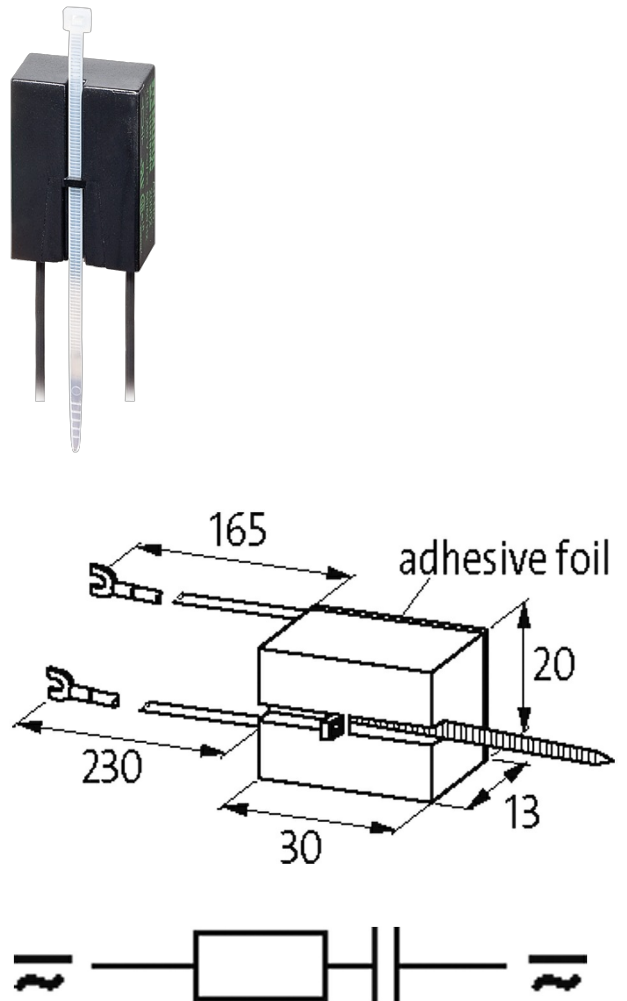
**Entstörmodul für Schaltgeräte**

RC, 230 VAC/DC, 15 VA/W

230 V AC/DC

RC

Andere Beschaltungen und Spannungen auf Anfrage.

[Link zum Produkt](#)**Abbildungen**

RC

Abbildung stellvertretend

**Zulassungen**

Die in diesem Datenblatt enthaltenen Angaben wurden mit der größtmöglichen Sorgfalt erarbeitet.  
Für Richtigkeit, Vollständigkeit und Aktualität ist die Haftung auf grobes Verschulden begrenzt. Stand: 01/20

Murrelektronik GmbH | Falkenstraße 3 | 71570 Oppenweiler | Fon +49 (71 91) 47-0 | Fax +49 (71 91) 47-491000 | shop@murrelektronik.com | shop.murrelektronik.com


**Passende Schaltgeräte**

universal

**Technische Daten**

Bedämpfungsfaktor	ca. 1.5x UN
Material	Kunststoff, schwer entflammbar (UL 94)
Anschlusslitzen	selbstsichernder Gabelkabelschuh
Halteleistung	15 W (VA)

**Allgemeine Daten**

Abmessungen HxBxT	30x20x13 mm
Temperaturbereich	-20...+70 °C

**Kaufmännische Daten**

EAN	4048879020732
eClass	27371013
Ursprungsland	CZ
Verpackungseinheit	1
Zolltarifnummer	85363010