

## MEF Netzentstörfilter 3-phasig 1-stufig mit N

I:135A U:4x500 VAC

Strom: 135 A  
mit Null-Leiter  
mit hoher Dämpfung  
Bedämpfungskurven auf Anfrage.

### [Link zum Produkt](#)

#### Abbildungen

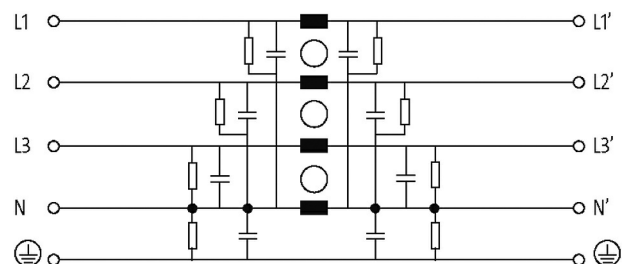
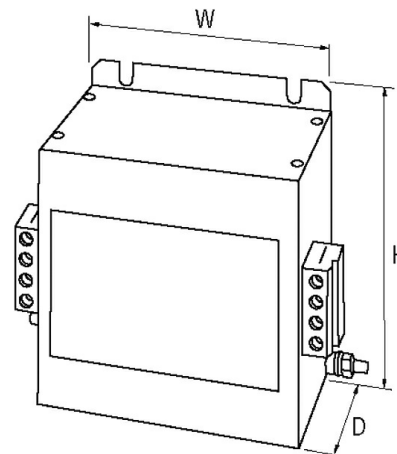


Abbildung stellvertretend

#### Zulassungen



#### Allgemeine Daten

|                         |                                      |
|-------------------------|--------------------------------------|
| Befestigungsart         | schraubbar                           |
| Abmessungen HxBxT       | 170x180x140 mm                       |
| Klimakategorie          | 25/085/21 (EN 60068-1)               |
| Prüf-Isolationsspannung | 3.3 kV (L-N), 2 s; 3.1 kV (L-L), 2 s |

#### Technische Daten

|                      |   |
|----------------------|---|
| Anschlussquerschnitt | 16...50 mm <sup>2</sup> eindrätig (AWG 5...0); 16...50 mm <sup>2</sup> mehrfeindrätig (AWG 5...0) |
| Betriebsspannung     | max. 3x 500 V AC  |
| Betriebsfrequenz     | 50..60 Hz   |
| Ableitstrom          | max. 15 mA (250 V AC)   |
| Überlaststrom        | 18x (IN t) max. 0.5 ms; 1.5x (IN t) max. 1 min. (1x in der Stunde)                                |

#### Beschreibung

|                       |  |
|-----------------------|--|
| Funktionsbeschreibung | Die 3-phasigen und 1-stufigen Netzstörfilter MEF 3/1 werden im Bereich 0.1...30 MHz zur Unterdrückung leitungsgebundener Störungen auf Netz- und Versorgungsleitungen eingesetzt. Sie eignen sich für TN-S-, TN-C-S- und TT-Netze. Die beste Filterwirkung e |
|-----------------------|--|

#### Kaufmännische Daten

|                    |               |
|--------------------|---------------|
| EAN                | 4048879029056 |
| eClass             | 27130806      |
| Ursprungsland      | IT            |
| Verpackungseinheit | 1             |
| Zolltarifnummer    | 85363090      |