

MEF Netzentstörfilter 3-phasig 1-stufig mit N

I:36A U:4x500 VAC

Strom: 36 A
mit Null-Leiter
mit hoher Dämpfung

Bedämpfungskurven auf Anfrage.

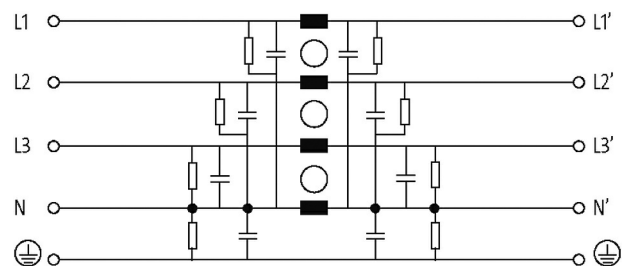
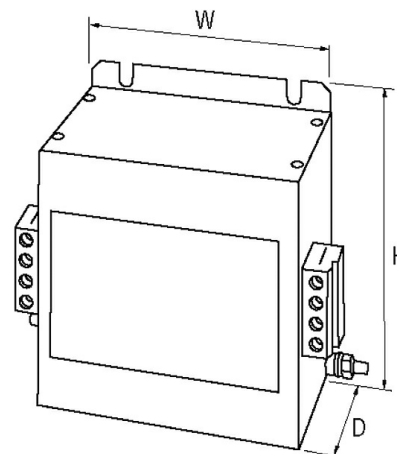
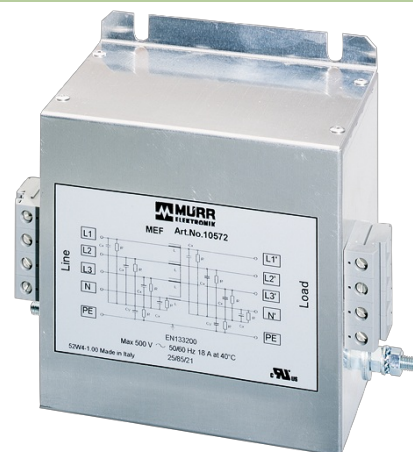
[Link zum Produkt](#)**Abbildungen**

Abbildung stellvertretend

Zulassungen



Technische Daten

Anschlussquerschnitt	0.2...10 mm ² eindrhtig (AWG 24...7); 0.2...6 mm ² mehrfeindrhtig (AWG 24...9)
Betriebsspannung	max. 3 x 500 V AC
Betriebsfrequenz	50...60 Hz
Ableitstrom	max. 15 mA (250 V AC)
Überlaststrom	18x (IN t) max. 0.5 ms; 1.5x (IN t) max. 1 min. (1x in der Stunde)

Allgemeine Daten

Befestigungsart	schraubbar
Abmessungen HxBxT	153x130x100 mm
Klimakategorie	25/085/21 (EN 60068-1)
Prüf-Isolationsspannung	3.3 kV (L-N), 2 s; 3.1 kV (L-L), 2 s

Beschreibung

Funktionsbeschreibung	Die 3-phasigen und 1-stufigen Netzentstrfilter MEF 3/1 werden im Bereich 0.1...30 MHz zur Unterdrckung leitungsgebundener Strungen auf Netz- und Versorgungsleitungen eingesetzt. Sie eignen sich fr TN-S-, TN-C-S- und TT-Netze. Die beste Filterwirkung e
-----------------------	---

Kaufmnnische Daten

EAN	4048879029087
eClass	27130806
Ursprungsland	IT
Verpackungseinheit	1
Zolltarifnummer	85363030