

### **MEF Netzentstörfilter 3-phasig 1-stufig mit N**

I:10A U:4x440 VAC aufschnappbar

Strom: 10 A  
aufschnappbar  
mit Null-Leiter  
Bedämpfungskurven auf Anfrage.

[Link zum Produkt](#)

Abbildungen

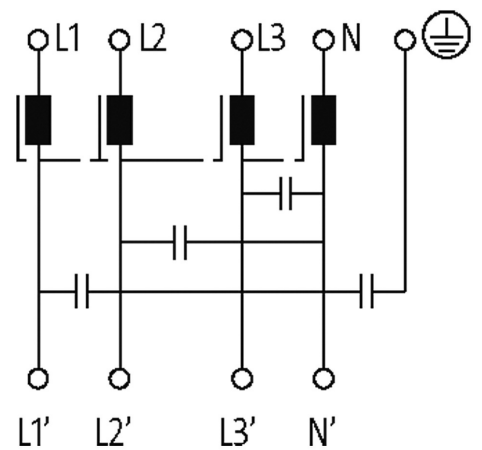
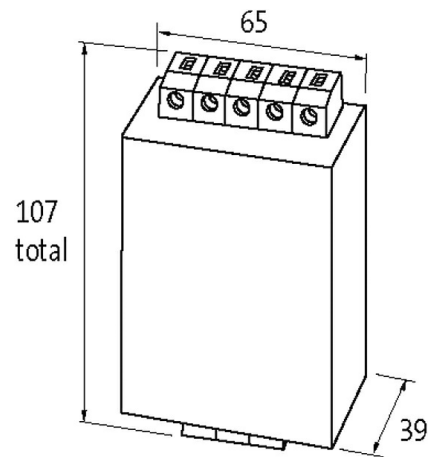


Abbildung stellvertretend

**Zulassungen**



**Allgemeine Daten**

Klimakategorie 25/085/21 (EN 60068-1)

Prüf-Isolationsspannung	2.7 kV (L - N), 2 s; 2.1 kV (L - L), 2 s (EN 60939-2)
Anschlussart	Schraubanschluss, berührungsgeschützt
Befestigungsart	schnappbar auf Tragschiene TH35 (EN 60715)
Abmessungen HxBxT	107x65x39 mm

**Technische Daten**

Betriebsspannung	max. 3x 440 V AC
Betriebsfrequenz	50...60 Hz
Überlaststrom	18x (IN t) max. 0.5 ms; 1.5x (IN t) max. 1 min. (1x in der Stunde)
Ableitstrom	max. 3 mA (250 V AC)
Anschlussquerschnitt	0.2...6 mm <sup>2</sup> eindrätig (AWG 24...9); 0.2...4 mm <sup>2</sup> mehrfeindrätig (AWG 24...11)

**Beschreibung**

Funktionsbeschreibung	Die 3-phasigen und 1-stufigen Netzentstörfilter MEF 3/1 werden im Bereich 0.1...30 MHz zur Unterdrückung leitungsgebundener Störungen auf Netz- und Versorgungsleitungen eingesetzt. Sie eignen sich für TN-S-, TN-C-S- und TT-Netze. Die beste Filterwirkung e
-----------------------	---

**Kaufmännische Daten**

EAN	4048879029278
eClass	27130806
Ursprungsland	IT
Verpackungseinheit	1
Zolltarifnummer	85363010