

### **MEF Netzentstörfilter 3-phasig 1-stufig mit N**

I:6A U:4x440 VAC aufschraubbar

Strom: 6 A  
aufschraubbar  
mit Null-Leiter

Bedämpfungskurven auf Anfrage.

[Link zum Produkt](#)

Abbildungen

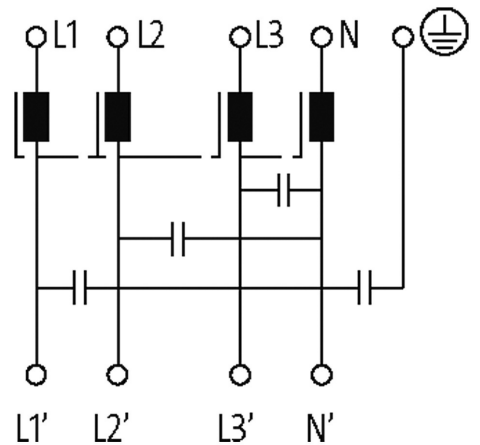
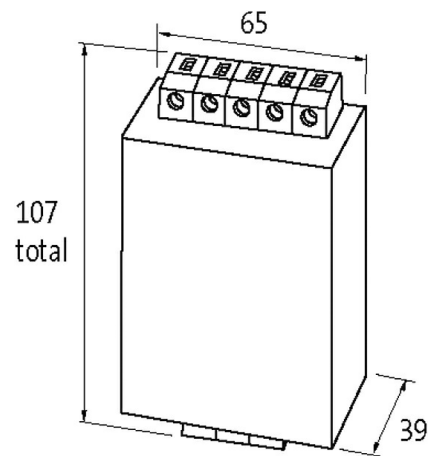


Abbildung stellvertretend

#### Zulassungen



#### Technische Daten

Betriebsspannung	max. 3x 440 V AC
Betriebsfrequenz	50...60 Hz
Überlaststrom	18x (IN t) max. 0.5 ms; 1.5x (IN t) max. 1 min. (1x in der Stunde)

Die in diesem Datenblatt enthaltenen Angaben wurden mit der größtmöglichen Sorgfalt erarbeitet.  
Für Richtigkeit, Vollständigkeit und Aktualität ist die Haftung auf grobes Verschulden begrenzt. Stand: 01/20

Ableitstrom	max. 3 mA (250 V AC)
Anschlussquerschnitt	0.2...6 mm <sup>2</sup> eindrhtig (AWG 24...9); 0.2...4 mm <sup>2</sup> mehrfeindrhtig (AWG 24...11)

**Allgemeine Daten**

Klimakategorie	25/085/21 (EN 60068-1)
Prf-Isolationsspannung	2.7 kV (L - N), 2 s; 2.1 kV (L - L), 2 s (EN 60939-2)
Anschlussart	Schraubanschluss, berhrungsgeschtzt
Befestigungsart	schnappbar auf Tragschiene TH35 (EN 60715)
Abmessungen HxBxT	107x65x39 mm

**Beschreibung**

Funktionsbeschreibung	Die 3-phasigen und 1-stufigen Netzentstrfilter MEF 3/1 werden im Bereich 0.1...30 MHz zur Unterdrckung leitungsgebundener Strungen auf Netz- und Versorgungsleitungen eingesetzt. Sie eignen sich fr TN-S-, TN-C-S- und TT-Netze. Die beste Filterwirkung e
-----------------------	---

**Kaufmnnische Daten**

EAN	4048879029285
eClass	27130806
Ursprungsland	IT
Verpackungseinheit	1
Zolltarifnummer	85363010