

MEF Netzentstörfilter 1-phasig 2-stufig

I:3A U:250 VAC/300 VDC aufschnappbar

Strom: 3 A
aufschnappbar
Bedämpfungskurven auf Anfrage.
gegen symmetrische Störungen

[Link zum Produkt](#)

Abbildungen

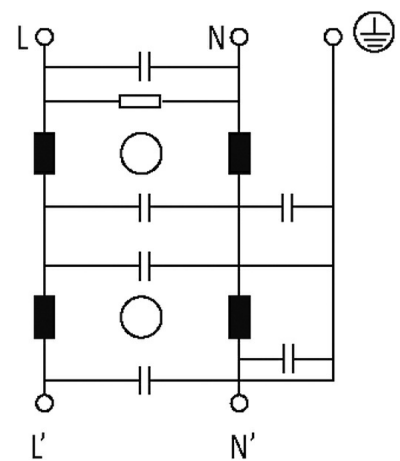
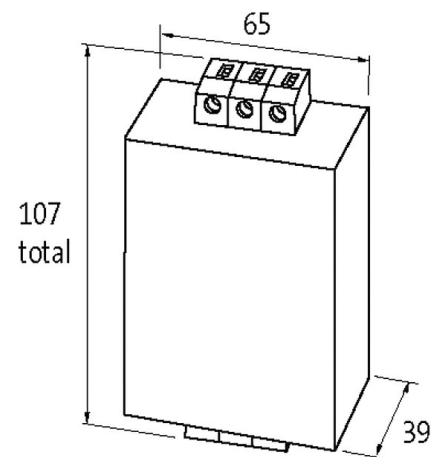


Abbildung stellvertretend

Zulassungen



Allgemeine Daten

Klimakategorie 25/085/21 (EN 60068-1)

Prüf-Isolationsspannung	2.7 kV (L - N), 2 s; 2.1 kV (L - L), 2 s (EN 60939-2)
Anschlussart	Schraubanschluss, berührungsgeschützt
Befestigungsart	schnappbar auf Tragschiene TH35 (EN 60715)
Abmessungen HxBxT	107x65x39 mm

Technische Daten

Betriebsspannung	max. 250 V AC/300 V DC
Betriebsfrequenz	50...60 Hz
Ableitstrom	max. 5 mA (250 V AC)
Überlaststrom	18x (IN t) max. 0.5 ms; 1.5x (IN t) max. 1 min. (1x in der Stunde)
Anschlussquerschnitt	0.2...6 mm ² eindrätig (AWG 24...9); 0.2...4 mm ² mehrfeindrätig (AWG 24...11)

Beschreibung

Funktionsbeschreibung	Die 1-phasigen und 2-stufigen Netzentstörfilter MEF 1/2 werden im Bereich 0.1...30 MHz zur Unterdrückung leitungsgebundener Störungen auf Netz-, Versorgungs- und Steuerleitungen eingesetzt. Die beste Filterwirkung erzielt man mit kurzen Anschlussleitungen
Einsatzbereich	asymmetrische Störungen: - Geräte mit schneller Schaltfrequenz und hoher Wiederholfrequenz, - Schaltnetzteile, - in DC-Netzen, - vor Transformatoren, - bei Frequenzumrichter

Kaufmännische Daten

EAN	4048879029322
eClass	27130806
Ursprungsland	IT
Verpackungseinheit	1
Zolltarifnummer	85363010