

**MEF Netzentstörfilter 1-phasig 2-stufig**

I:3A U:250 VAC/300 VDC aufschnappbar

Strom: 3 A  
aufschnappbar

gegen symmetrische Störungen Bedämpfungskurven auf Anfrage.

[Link zum Produkt](#)

Abbildungen

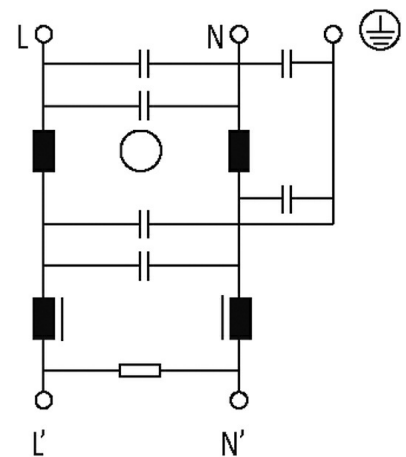
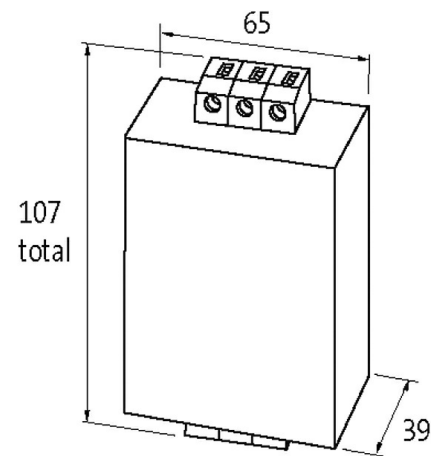


Abbildung stellvertretend

**Zulassungen**



**Technische Daten**

Betriebsspannung	max. 250 V AC/300 V DC
Betriebsfrequenz	50...60 Hz

Ableitstrom	max. 5 mA (250 V AC)
Überlaststrom	18× (IN t) max. 0.5 ms; 1.5× (IN t) max. 1 min. (1× in der Stunde)
Anschlussquerschnitt	0.2...6 mm <sup>2</sup> eindrätig (AWG 24...9); 0.2...4 mm <sup>2</sup> mehrfeindrätig (AWG 24...11)

#### Allgemeine Daten

Klimakategorie	25/085/21 (EN 60068-1)
Prüf-Isolationsspannung	2.7 kV (L - N), 2 s; 2.1 kV (L - L), 2 s (EN 60939-2)
Anschlussart	Schraubanschluss, berührungsgeschützt
Befestigungsart	schnappbar auf Tragschiene TH35 (EN 60715)
Abmessungen H×B×T	107×65×39 mm

#### Beschreibung

Funktionsbeschreibung	Die 1-phasigen und 2-stufigen Netzentstörfilter MEF 1/2 werden im Bereich 0.1...30 MHz zur Unterdrückung leitungsgebundener Störungen auf Netz-, Versorgungs- und Steuerleitungen eingesetzt. Die beste Filterwirkung erzielt man mit kurzen Anschlussleitungen
Einsatzbereich	symmetrische Störungen: - Geräte mit hohen Wiederholungsraten der Schaltvorgänge, - Schaltnetzteile, - Phasenanschnittsteuerung, - Versorgung von Universalmotoren, - nach Transformatoren

#### Kaufmännische Daten

EAN	4048879029360
eClass	27130806
Ursprungsland	IT
Verpackungseinheit	1
Zolltarifnummer	85363010