

MEF Netzentstörfilter 1-phasig 1-stufig

I:20A U:250 VAC/300 VDC aufschnappbar

Strom: 20 A
aufschnappbar
für universelle Anwendungen

Bedämpfungskurven auf Anfrage.

[Link zum Produkt](#)

Abbildungen

stay connected

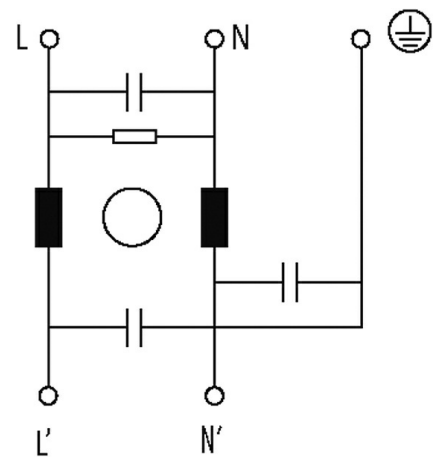
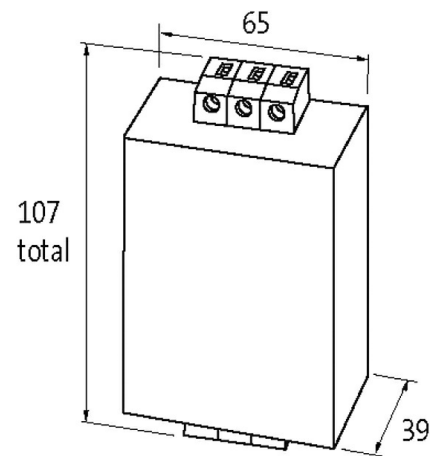


Abbildung stellvertretend

Zulassungen



Technische Daten

Betriebsspannung	max. 250 V AC/300 V DC
Betriebsfrequenz	50...60 Hz
Überlaststrom	18x (IN t) max. 0.5 ms; 1.5x (IN t) max. 1 min. (1x in der Stunde)

Die in diesem Datenblatt enthaltenen Angaben wurden mit der größtmöglichen Sorgfalt erarbeitet.
Für Richtigkeit, Vollständigkeit und Aktualität ist die Haftung auf grobes Verschulden begrenzt. Stand: 04/20

Ableitstrom	max. 5 mA (250 V AC)
Anschlussquerschnitt	0.2...6 mm ² eindrätig (AWG 24...9); 0.2...4 mm ² mehrfeindrätig (AWG 24...11)

Allgemeine Daten

Klimakategorie	25/085/21 (EN 60068-1)
Prüf-Isolationsspannung	2.7 kV (L - N), 2 s; 2.1 kV (L - L), 2 s (EN 60939-2)
Anschlussart	Schraubanschluss, berührungsgeschützt
Befestigungsart	schnappbar auf Tragschiene TH35 (EN 60715)
Abmessungen H×B×T	107×65×39 mm

Kaufmännische Daten

EAN	4048879029391
eClass	27130806
Ursprungsland	IT
Verpackungseinheit	1
Zolltarifnummer	85363030