

### **MEF Netzentstörfilter 1-phasig 1-stufig**

I:10A U:250 VAC/300 VDC aufschraubbar

Strom: 10 A  
aufschraubbar  
für universelle Anwendungen  
Bedämpfungskurven auf Anfrage.

[Link zum Produkt](#)

Abbildungen

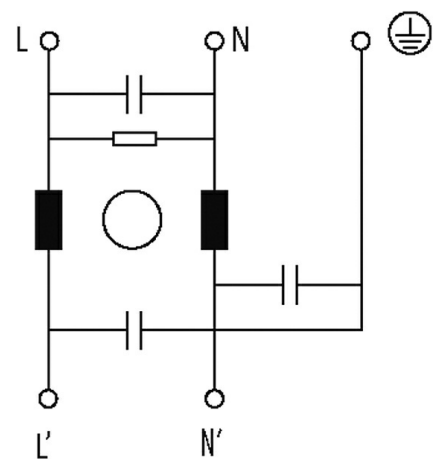
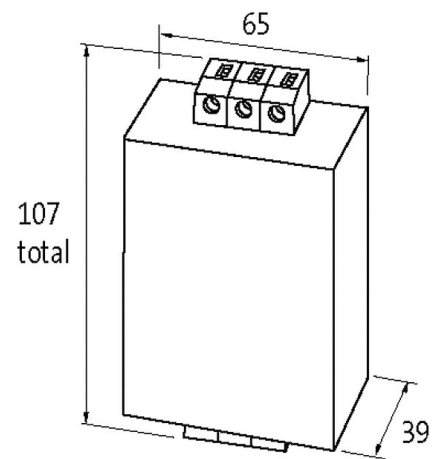


Abbildung stellvertretend

#### Zulassungen



#### Allgemeine Daten

Klimakategorie

25/085/21 (EN 60068-1)

Die in diesem Datenblatt enthaltenen Angaben wurden mit der größtmöglichen Sorgfalt erarbeitet.  
Für Richtigkeit, Vollständigkeit und Aktualität ist die Haftung auf grobes Verschulden begrenzt. Stand: 04/21

Prüf-Isolationsspannung	2.7 kV (L - N), 2 s; 2.1 kV (L - L), 2 s (EN 60939-2)
Anschlussart	Schraubanschluss, berührungsgeschützt
Befestigungsart	schnappbar auf Tragschiene TH35 (EN 60715)
Abmessungen HxBxT	107x65x39 mm

**Technische Daten**

Betriebsspannung	max. 250 V AC/300 V DC
Betriebsfrequenz	50...60 Hz
Ableitstrom	max. 5 mA (250 V AC)
Überlaststrom	18x (IN t) max. 0.5 ms; 1.5x (IN t) max. 1 min. (1x in der Stunde)
Anschlussquerschnitt	0.2...6 mm <sup>2</sup> eindrätig (AWG 24...9); 0.2...4 mm <sup>2</sup> mehrfeindrätig (AWG 24...11)

**Kaufmännische Daten**

EAN	4048879029407
eClass	27130806
Ursprungsland	IT
Verpackungseinheit	1
Zolltarifnummer	85363010