

**RJ45 St. 0° / RJ45 St. 0°, Gigabit**

TPE 4x2x24AWG SF/UTP CAT5e bl UL/CSA, CM 2m

Ethernet CAT5e

Stecker gerade – Stecker gerade

RJ45 – RJ45, 8-polig

ohne Kabeltülle

geschirmt

Schutzkappe

Abweichende Leitungslängen auf Anfrage lieferbar.

Das Material der Gehäuse ist aus Kunststoff und hat eine gute Chemikalien- und Ölbeständigkeit.

Beim Einsatz aggressiver Medien ist die Materialbeständigkeit applikationsbezogen zu überprüfen. Nähere Details auf Anfrage.

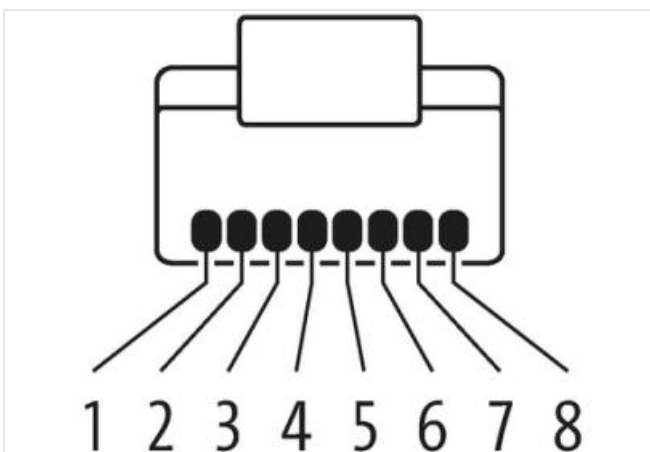
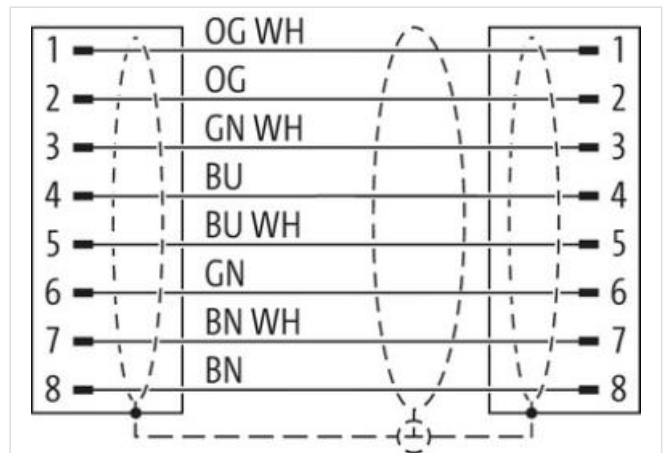
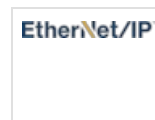
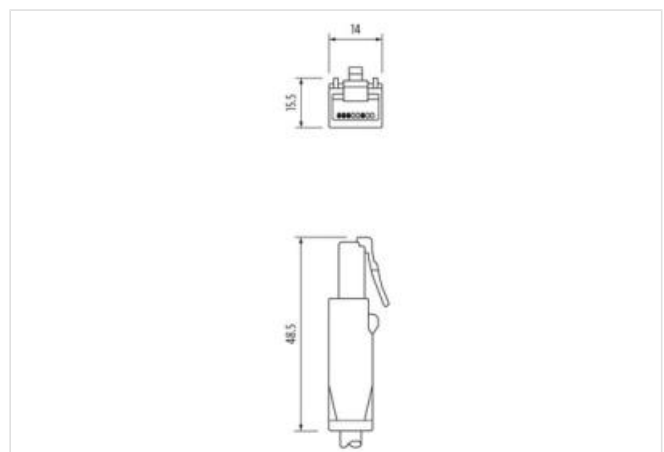
**[Link zum Produkt](#)****Abbildungen**

Abbildung stellvertretend



Kabellänge 2 m

#### Seite 1

Befestigungsart	gesteckt, verschraubt
Familie-Bauform	RJ45
Polzahl	8

#### Seite 2

Befestigungsart	gesteckt, verschraubt
Familie-Bauform	RJ45
Polzahl	8

#### Kaufmännische Daten

ECLASS-6.0	27061801
ECLASS-6.1	27060307
ECLASS-7.0	27060307
ECLASS-8.0	27060307
ECLASS-9.0	27060307
ECLASS-10.1	27060307
ECLASS-11.1	27060307
ECLASS-12.0	27060307
ETIM-5.0	EC002599
GTIN	4048879661171
Verpackungseinheit	1
Zolltarifnummer	85444210

#### Elektrische Daten | Versorgung

Betriebsspannung DC max.	60 V
Betriebsspannung DC max. (UL-listed)	30 V
Betriebsstrom je Kontakt max.	1,5 A

#### Industrielle Kommunikation

Übertragungsparameter	CAT5, Class D (ISO/IEC 11801:2002), (EN 50173-1)
Übertragungsrate max.	1000 MBit/s

#### Diagnosen

Statusanzeige LED	nein
-------------------	------

#### Installation | Pin-Belegung

Belegung	vollbelegt
----------	------------

#### Geräteschutz | Elektrisch

Schutzart (EN IEC 60529)	IP20
Zusatzbedingung Schutzart	gesteckt, verschraubt
Verschmutzungsgrad	3
Bemessungsstoßspannung	1 kV
Isolierstoffgruppe (IEC 60664-1)	I

#### Mechanische Daten

Kontur für Wellschlauch	ohne
-------------------------	------

#### Mechanische Daten | Materialdaten

Material Gehäuse	PUR
Material Verriegelung	PA

#### Mechanische Daten | Montagedaten

Verriegelungsart	Schnappverriegelung
------------------	---------------------

#### Umgebungseigenschaften | Klimatisch

Betriebstemperatur min.	-25 °C
Betriebstemperatur max.	85 °C

Zusatzbedingung Temperaturbereich abhängig von angeschlossener Leitung

**Wichtige Installationshinweise**

Hinweis zur Zugentlastung Schützen Sie die Steckverbinder durch geeignete Maßnahmen vor mechanischen Lasten, z.B. durch die Verwendung von Kabelbindern.

Hinweis zum Biegeradius **ACHTUNG:** Beachten Sie beim Verlegen von Leitungen die zulässigen Biegeradien, da durch zu große Biegekräfte die IP-Schutzart gefährdet werden kann.

**Installation | Kabel**

Adernanordnung	(orange-weiß, orange), (blau-weiß, blau), (braun-weiß, braun), (grün-weiß, grün)
Kabelkennung	S4W
Mantelfarbe	blau
Zertifikatstyp	cURus
Anzahl Verseilung	4
Verseilung	2 Adern verseilt
Verseilung (Typ 2)	4 Verseilverbunde verseilt
Bandierung	Folie
Adernanordnung	(orange-weiß, orange), (blau-weiß, blau), (braun-weiß, braun), (grün-weiß, grün)
Kabelgewicht	74,8 g/m
Material Mantel	TPE
Inhaltsstofffreiheit (Mantel)	bleifrei, FCKW frei
Außendurchmesser (Mantel)	7,6 mm
Toleranz Außendurchmesser (Mantel)	± 5 %
Material Aderisolation	HDPE
Anzahl Adern	8
Aussendurchmesser Aderisolation	1,17 mm
Toleranz Aussendurchmesser Aderisolation	± 5 %
Inhaltsstofffreiheit Aderisolation	bleifrei, FCKW frei
Anzahl Einzeldrähte (Ader)	7
Durchmesser Adereinzeldrähte	24 AWG
Leiter Querschnitt (Ader)	24 AWG
Material Leiter Ader	Kupferlitze, verzinkt
Nennspannung AC max.	300 V
Strombelastbarkeit (Norm)	nach DIN VDE 0298-4
Strombelastbarkeit min. Ader	4 A
Elektrischer Widerstandsbelag Ader	59 Ω/km @ 20 °C
Stehwechselspannung (Ader - Ader)	3 kV @ 60 s
Elektrischer Kapazitätsbelag (Ader - Ader)	49000 pF/km
Stehwechselspannung (Ader - Mantel)	3 kV @ 60 s
Betriebstemperatur min. (fest)	-40 °C
Betriebstemperatur max. (fest)	80 °C
Betriebstemperatur min. (bewegt)	-5 °C
Betriebstemperatur max. (bewegt)	70 °C
Flammwidrigkeit	UL 1581 § 1100 FT2   UL 1581 § 1090   IEC 60332-2-2
Chemikalienbeständigkeit	gut, applikationsbezogen zu prüfen
Benzinbeständigkeit	gut, applikationsbezogen zu prüfen
Ölbeständigkeit	DIN EN 60811-404   gut, applikationsbezogen zu prüfen
Biegeradius (fest)	5 x Außendurchmesser
Biegeradius (bewegt)	10 x Außendurchmesser
Anzahl Biegezyklen (Schleppkette)	1 Mio. @ 25 °C
Anzahl Torsionszyklen	3 Mio. 25 °C
Torsionsbeanspruchung	± 270 °/m