

RJ45 St. 0° / RJ45 St. 0° geschirmt

TPE 2x2x24AWG SF/UTP CAT5e bl UL/CSA, CM 3,7m

Ethernet CAT5

Stecker gerade – Stecker gerade

RJ45 – RJ45, 4-polig

geschirmt

ohne Kabeltülle

maximale Länge bei Channel-Übertragung entspricht 70 m

Abweichende Leitungslängen auf Anfrage lieferbar.

Das Material der Gehäuse ist aus Kunststoff und hat eine gute Chemikalien- und Ölbeständigkeit.

Beim Einsatz aggressiver Medien ist die Materialbeständigkeit applikationsbezogen zu überprüfen. Nähere Details auf Anfrage.

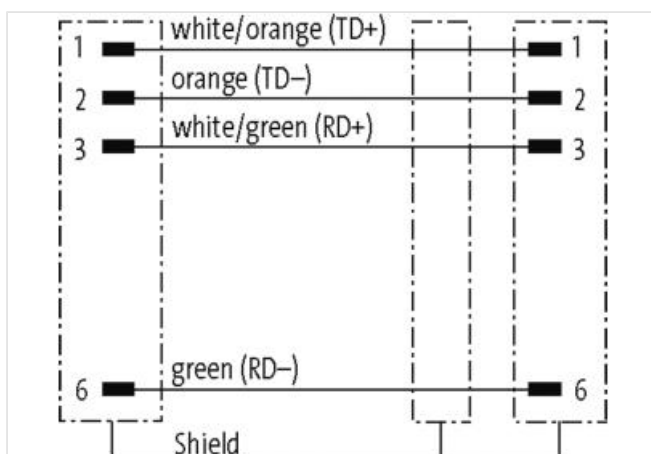
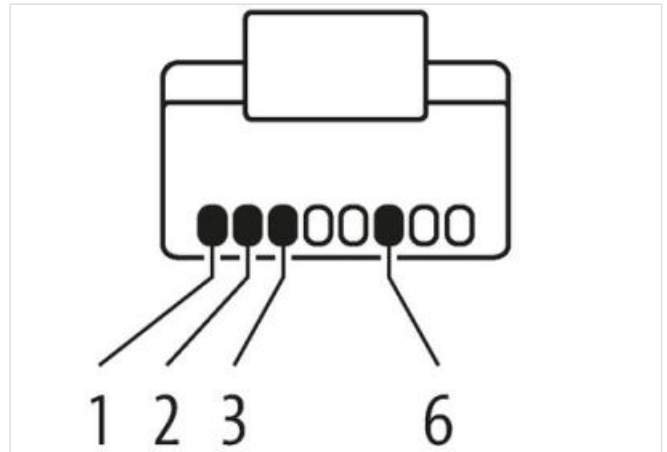
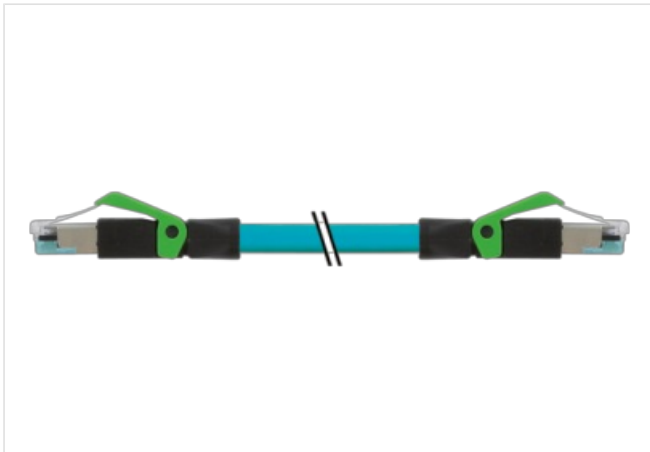
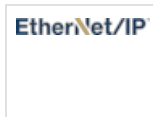
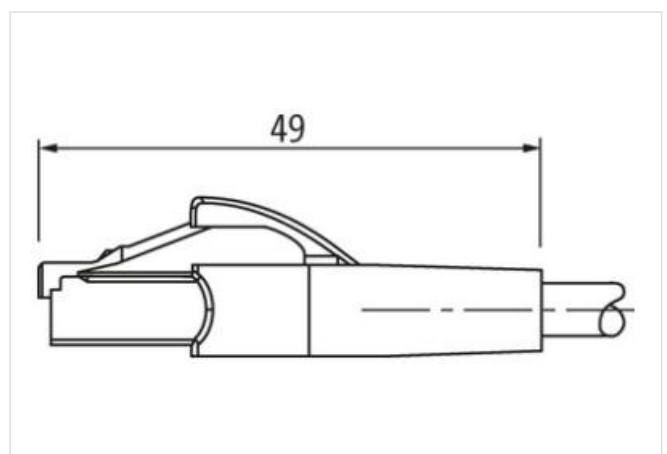
[Link zum Produkt](#)**Abbildungen**

Abbildung stellvertretend



Kabellänge 3,7 m

Seite 1

Befestigungsart gesteckt
 Familie-Bauform RJ45
 Polzahl 4

Seite 2

Familie-Bauform RJ45
 Polzahl 4

Kaufmännische Daten

ECLASS-6.0 27061801
 ECLASS-6.1 27060307
 ECLASS-7.0 27060307
 ECLASS-8.0 27060307
 ECLASS-9.0 27060307
 ECLASS-10.1 27060307
 ECLASS-11.1 27060307
 ECLASS-12.0 27060307
 ETIM-5.0 EC002599
 GTIN 4048879881319
 Verpackungseinheit 1
 Zolltarifnummer 85444210

Elektrische Daten | Versorgung

Betriebsspannung DC max. 60 V

Industrielle Kommunikation

Übertragungsparameter CAT5, Class D (ISO/IEC 11801:2002), (EN 50173-1)
 Übertragungsrate max. 100 MBit/s

Industrielle Kommunikation | Ethernet-Funktionalität

Duplex Vollduplex

Geräteschutz | Elektrisch

Verschmutzungsgrad 3
 Bemessungsstoßspannung 1 kV
 Isolierstoffgruppe (IEC 60664-1) I

Umgebungseigenschaften | Klimatisch

Betriebstemperatur min. -25 °C
 Betriebstemperatur max. 85 °C
 Zusatzbedingung Temperaturbereich abhängig von angeschlossener Leitung

Wichtige Installationshinweise

Hinweis zur Zugentlastung Schützen Sie die Steckverbinder durch geeignete Maßnahmen vor mechanischen Lasten, z.B. durch die Verwendung von Kabelbindern.
 Hinweis zum Biegeradius **ACHTUNG:** Beachten Sie beim Verlegen von Leitungen die zulässigen Biegeradien, da durch zu große Biegekräfte die IP-Schutzart gefährdet werden kann.

Installation | Kabel

Adernanordnung (orange-weiß, orange), (grün-weiß, grün)
 Kabelkennung S4U
 Kabelfunktion Daten
 Mantelfarbe karibiktürkis
 Zertifikatstyp cURus
 Anzahl Verseilung 2
 Verseilung 2 Adern verseilt
 Anzahl Verseilung (Typ 2) 1

| | |
|------------------------------------------|-------------------------------------------------------|
| Verseilung (Typ 2) | 2 Verseilverbunde verseilt |
| Kabelschirmung (Art) | Kupfergeflecht, verzinkt |
| Kabelschirmung (Bedeckung) | 75 % |
| Bandierung | Folie |
| Adernanordnung | (orange-weiß, orange), (grün-weiß, grün) |
| Kabellänge max. | 83 m |
| Kabelgewicht | 55,66 g/m |
| Material Mantel | TPE |
| Inhaltsstofffreiheit (Mantel) | bleifrei, FCKW frei |
| Außendurchmesser (Mantel) | 6,6 mm |
| Toleranz Außendurchmesser (Mantel) | ± 5 % |
| Material Aderisolation | HDPE |
| Anzahl Adern | 4 |
| Aussendurchmesser Aderisolation | 1,22 mm |
| Toleranz Aussendurchmesser Aderisolation | ± 5 % |
| Inhaltsstofffreiheit Aderisolation | bleifrei, FCKW frei |
| Anzahl Einzeldrähte (Ader) | 7 |
| Durchmesser Adereinzeldrähte | 24 AWG |
| Leiter Querschnitt (Ader) | 24 AWG |
| Material Leiter Ader | Kupferlitze, verzinkt |
| Nennspannung AC max. | 600 V |
| Strombelastbarkeit (Norm) | nach DIN VDE 0298-4 |
| Strombelastbarkeit min. Ader | 2,4 A |
| Wellenwiderstand | 100 Ω @ 100 MHz |
| Elektrischer Widerstandsbelag Ader | 76,4 Ω/km @ 20 °C |
| Stehwechselspannung (Ader - Ader) | 1,5 kV @ 2 s |
| Stehwechselspannung (Ader - Mantel) | 1,5 kV @ 2 s |
| Schleifenwiderstand | 280 Ω/km |
| Betriebstemperatur min. (fest) | -40 °C |
| Betriebstemperatur max. (fest) | 80 °C |
| Betriebstemperatur min. (bewegt) | -40 °C |
| Betriebstemperatur max. (bewegt) | 80 °C |
| Lagertemperatur min. | -40 °C |
| Lagertemperatur max. | 80 °C |
| Flammwidrigkeit | UL 1581 § 1100 FT2 UL 1581 § 1090 IEC 60332-2-2 |
| Chemikalienbeständigkeit | gut, applikationsbezogen zu prüfen |
| Benzinbeständigkeit | gut, applikationsbezogen zu prüfen |
| Ölbeständigkeit | DIN EN 60811-404 gut, applikationsbezogen zu prüfen |
| Biegeradius (bewegt) | 4 x Außendurchmesser |
| Anzahl Biegezyklen (Schleppkette) | 35 Mio. |
| Verfahrweg (Schleppkette) | 0,6 m |
| Verfahrgeschwindigkeit (Schleppkette) | 1,2 m/s |
| Anzahl Torsionszyklen | 3 Mio. |
| Torsionsbeanspruchung | ± 270 °/m |
| Torsionsgeschwindigkeit | 60 Zyklen/min |