

**M12 St. 0° / M12 Bu. 90° A-kod.**

TPE 4x18AWG ge UL/CSA, ITC/PLTC 2m

Stecker gerade – Buchse 90°

Kabel ist 600 V zugelassen

M12 – M12, 4-polig

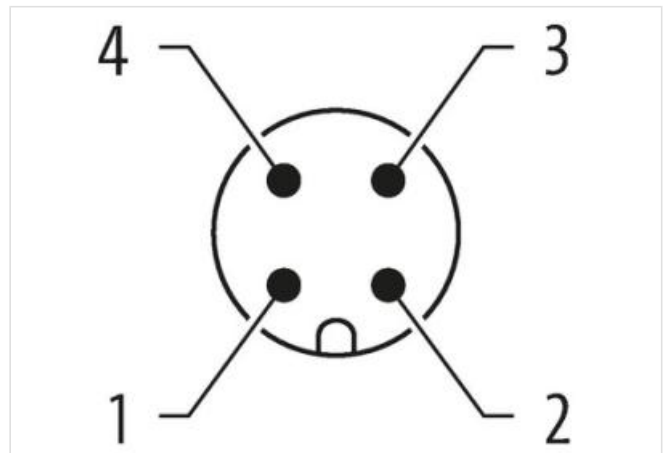
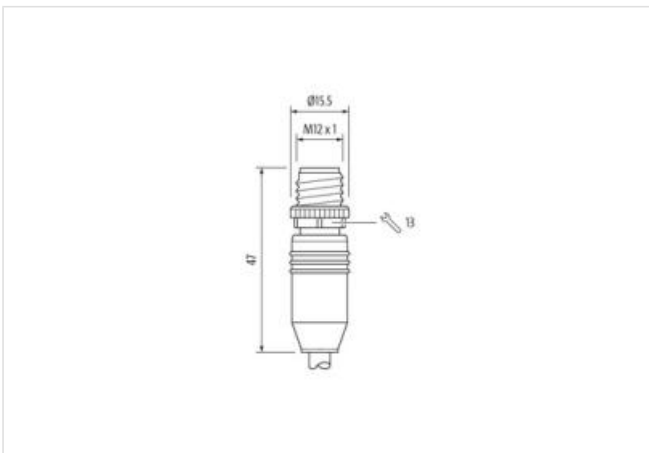
USA

Kabel ist 600 V zugelassen

Das Material der Gehäuse ist aus Kunststoff und hat eine gute Chemikalien- und Ölbeständigkeit.

Beim Einsatz aggressiver Medien ist die Materialbeständigkeit applikationsbezogen zu überprüfen. Nähere Details auf Anfrage.

Abweichende Leitungslängen auf Anfrage lieferbar.

[Link zum Produkt](#)**Abbildungen**

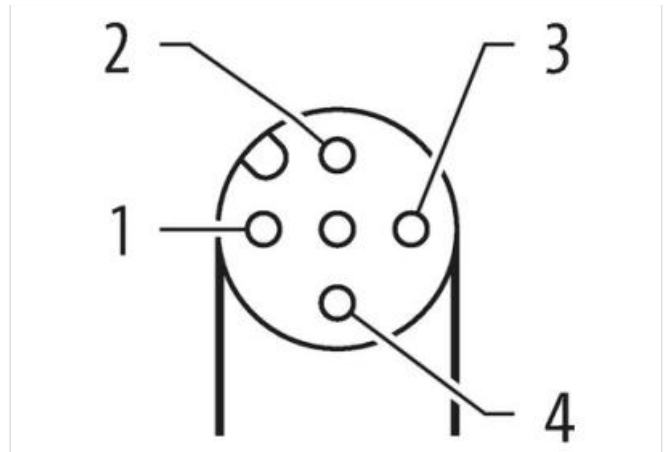
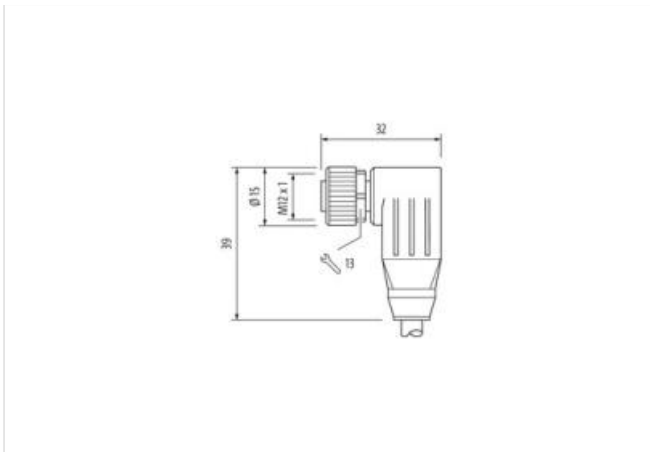


Abbildung stellvertretend



Kabellänge 2 m

**Seite 1**

|                          |                       |
|--------------------------|-----------------------|
| Anzugsdrehmoment         | 0,6 Nm                |
| Befestigungsart          | gesteckt, verschraubt |
| Familie-Bauform          | M12                   |
| Gewinde                  | M12 x 1               |
| Kabelabgang              | gerade                |
| Kodierung                | A                     |
| Polzahl                  | 4                     |
| Schlüsselweite           | SW13                  |
| Schutzart (EN IEC 60529) | IP65, IP66K, IP67     |

**Seite 2**

|                  |                       |
|------------------|-----------------------|
| Anzugsdrehmoment | 0,6 Nm                |
| Befestigungsart  | gesteckt, verschraubt |
| Familie-Bauform  | M12                   |
| Gewinde          | M12 x 1               |
| Kabelabgang      | gewinkelt             |
| Kodierung        | A                     |
| Polzahl          | 4                     |
| Schlüsselweite   | SW13                  |

**Kaufmännische Daten**

|                    |               |
|--------------------|---------------|
| ECLASS-6.0         | 27279218      |
| ECLASS-7.0         | 27279218      |
| ECLASS-8.0         | 27279218      |
| ECLASS-9.0         | 27060311      |
| ECLASS-10.1        | 27060311      |
| ECLASS-11.1        | 27060311      |
| ECLASS-12.0        | 27060311      |
| ETIM-5.0           | EC001855      |
| GTIN               | 4048879518468 |
| Verpackungseinheit | 1             |
| Zolltarifnummer    | 85444290      |

**Elektrische Daten | Versorgung**

Die in diesem Produkt-PDF enthaltenen Angaben wurden mit der größtmöglichen Sorgfalt erarbeitet. Für Richtigkeit, Vollständigkeit und Aktualität ist die Haftung auf grobes Verschulden begrenzt. Stand: 23.06.2024

|                                 |       |
|---------------------------------|-------|
| Betriebsspannung AC max.        | 250 V |
| Betriebsspannung DC max.        | 250 V |
| Betriebsspannung AC (UL-listed) | 30 V  |
| Betriebsspannung DC (UL-listed) | 30 V  |
| Betriebsstrom je Kontakt max.   | 4 A   |

#### Geräteschutz | Elektrisch

|                                  |                       |
|----------------------------------|-----------------------|
| Zusatzbedingung Schutzart        | gesteckt, verschraubt |
| Verschmutzungsgrad               | 3                     |
| Bemessungsstoßspannung           | 2,5 kV                |
| Isolierstoffgruppe (IEC 60664-1) | I                     |

#### Mechanische Daten

|                         |      |
|-------------------------|------|
| Kontur für Wellschlauch | ohne |
|-------------------------|------|

#### Mechanische Daten | Materialdaten

|                           |                 |
|---------------------------|-----------------|
| Beschichtung Verriegelung | matt vernickelt |
| Material Verriegelung     | Zinkdruckguss   |

#### Mechanische Daten | Montagedaten

|                 |  |
|-----------------|--|
| Befestigungsart | gesteckt, verschraubt, Rüttelsicherung |
|-----------------|--|

#### Umgebungseigenschaften | Klimatisch

|                                   |                                      |
|-----------------------------------|--------------------------------------|
| Betriebstemperatur min.           | -25 °C                               |
| Betriebstemperatur max.           | 85 °C                                |
| Zusatzbedingung Temperaturbereich | abhängig von angeschlossener Leitung |

#### Wichtige Installationshinweise

|                           |  |
|---------------------------|--|
| Hinweis zur Zugentlastung | Schützen Sie die Steckverbinder durch geeignete Maßnahmen vor mechanischen Lasten, z.B. durch die Verwendung von Kabelbindern.                             |
| Hinweis zum Biegeradius   | <b>ACHTUNG:</b> Beachten Sie beim Verlegen von Leitungen die zulässigen Biegeradien, da durch zu große Biegekräfte die IP-Schutzart gefährdet werden kann. |

#### Konformität

|                 |                          |
|-----------------|--------------------------|
| Produktstandard | DIN EN 61076-2-101 (M12) |
|-----------------|--------------------------|

#### Installation | Kabel

|  |                                  |
|--|----------------------------------|
| Adernanordnung                           | braun, schwarz, blau, weiß       |
| Kabelkennung                             | 150                              |
| Mantelfarbe                              | gelb                             |
| Anzahl Verseilung                        | 1                                |
| Verseilung                               | 4 Adern verseilt                 |
| Adernanordnung                           | braun, schwarz, blau, weiß       |
| Kabelgewicht                             | 92,4 g/m                         |
| Material Mantel                          | TPE                              |
| Inhaltsstofffreiheit (Mantel)            | bleifrei, FCKW frei, halogenfrei |
| Außendurchmesser (Mantel)                | 7,21 mm                          |
| Toleranz Außendurchmesser (Mantel)       | ± 5 %                            |
| Material Aderisolation                   | PVC                              |
| Anzahl Adern                             | 4                                |
| Aussendurchmesser Aderisolation          | 1,93 mm                          |
| Toleranz Aussendurchmesser Aderisolation | ± 5 %                            |
| Inhaltsstofffreiheit Aderisolation       | bleifrei, FCKW frei              |
| Anzahl Einzeldrähte (Ader)               | 19                               |
| Durchmesser Adereinzeldrähte             | 18 AWG                           |
| Leiter Querschnitt (Ader)                | 18 AWG                           |
| Material Leiter Ader                     | Kupferlitze, blank               |
| Nennspannung AC max.                     | 600 V                            |
| Strombelastbarkeit (Norm)                | nach DIN VDE 0298-4              |

|                                     |   |
|-------------------------------------|---|
| Strombelastbarkeit min. Ader        | 9,6 A   |
| Elektrischer Widerstandsbelag Ader  | 22,5 $\Omega$ /km @ 20 °C                             |
| Stehwechselspannung (Ader - Ader)   | 4 kV @ 60 s   |
| Stehwechselspannung (Ader - Mantel) | 4 kV @ 60 s   |
| Betriebstemperatur min. (fest)      | -40 °C  |
| Betriebstemperatur max. (fest)      | 105 °C  |
| Betriebstemperatur min. (bewegt)    | -20 °C  |
| Betriebstemperatur max. (bewegt)    | 90 °C   |
| Flammwidrigkeit                     | IEC 60332-2-2   UL 1581 § 1090   UL 1581 § 1100 FT2   |
| Chemikalienbeständigkeit            | gut, applikationsbezogen zu prüfen                    |
| Benzinbeständigkeit                 | gut, applikationsbezogen zu prüfen                    |
| Ölbeständigkeit                     | gut, applikationsbezogen zu prüfen   DIN EN 60811-404 |
| Biegeradius (fest)                  | 10 x Außendurchmesser                                 |
| Biegeradius (bewegt)                | 15 x Außendurchmesser                                 |
| Anzahl Biegezyklen (Schleppkette)   | 10 Mio.   |
| Anzahl Torsionszyklen               | 3 Mio.  |
| Torsionsbeanspruchung               | $\pm$ 180 °/m   |